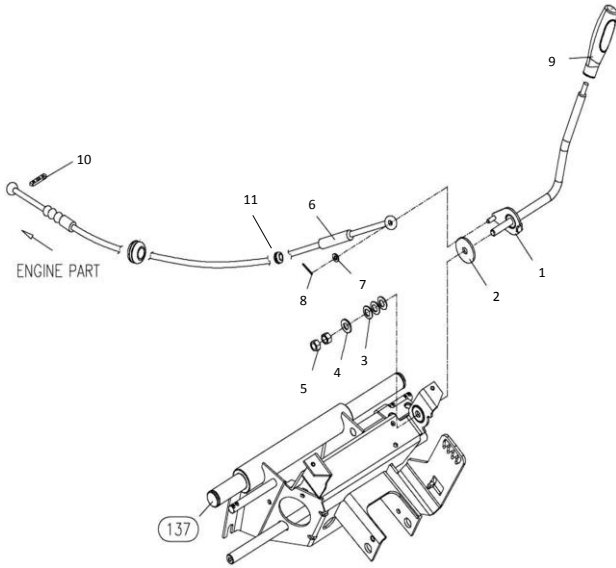


악셀레이터 레버 (LEVER ACCELERATOR)-(1)

악셀레이터 레버 (LEVER ACCELERATOR)-(1)

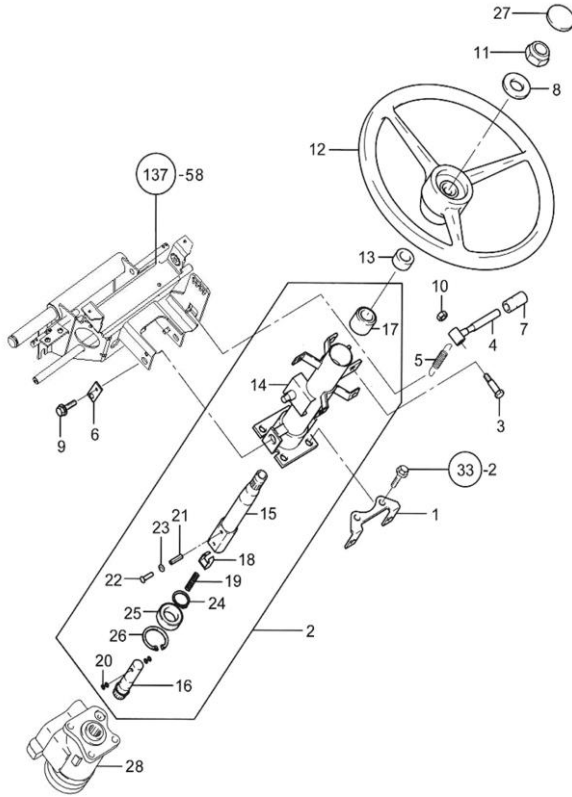
US	A:3520H B:4020H C:4720H D:5220H
EU	E:3625H F:4125H G:5025H H:5825H I:6225H



번호 Key	부품번호 Part No	품명 Part Name	수량(Q'ty)									비고 Remark		
			A	B	C	D	E	F	G	H	I			
1	TA00022978A	레버(엑셀)	LEVER,ACCELERATOR	1	1	1	1	1	1	1	1	1	1	
2	TC45060000A4	마찰판	PLATE,FRICTION	1	1	1	1	1	1	1	1	1	1	
3	TC45010000A4	접시형 스프링와셔10	SPRING WASHER 10	3	3	3	3	3	3	3	3	3	3	
4	22137-100000	평와셔(마물판)	PLAIN WASHER	1	1	1	1	1	1	1	1	1	1	
5	26716-100002	육각 너트	HEX NUT	2	2	2	2	2	2	2	2	2	2	
6	TC45410000B3	엑셀와이어조함	ACCELERATOR, WIRE ASSY	1	1	1	1	1	1	1	1	1	1	
7	22137-060000	평와셔(마물판)	PLAIN WASHER	1	1	1	1	1	1	1	1	1	1	
8	22417-160180	할 핀	COTTER PIN	1	1	1	1	1	1	1	1	1	1	
9	TA00015801A	엑셀손잡이 노브조함	KNOB,ACCELERATOR	1	1	1	1	1	1	1	1	1	1	
10	TC45040000A4	고무(와이어이탈방지)	RUBBER CLAMP	1	1	1	1	1	1	1	1	1	1	
11	TC45080000A4	고무그로메트8	GROMET	1	1	1	1	1	1	1	1	1	1	

조향 컬럼 (STEERING COLUMN)-(2)

조향 컬럼 (STEERING COLUMN)-(2)

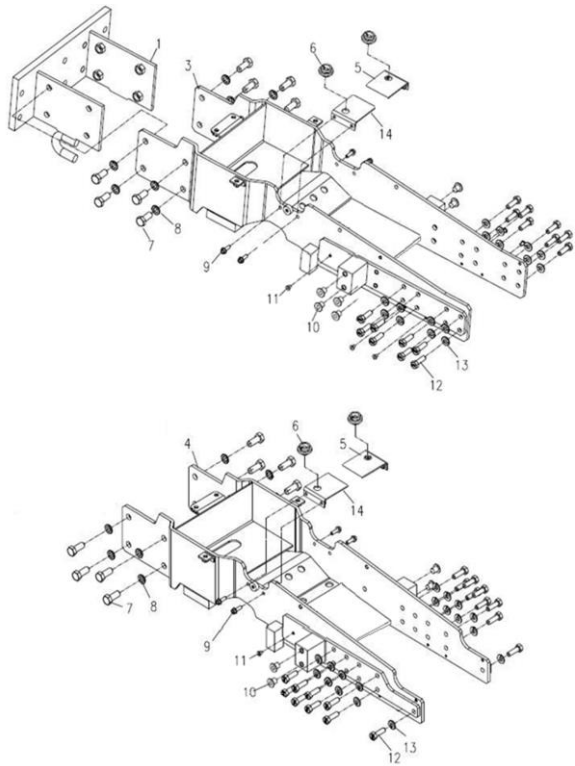


US	A:3520H B:4020H C:4720H D:5220H
EU	E:3625H F:4125H G:5025H H:5825H I:6225H

번호 Key	부품번호 Part No	품명 Part Name	수량(Q'ty)										비고 Remark		
			A	B	C	D	E	F	G	H	I				
1	TC65010000A4	브래킷(커버)	1	1	1	1	1	1	1	1	1	1	1	1	
2	NT01410000A2	컬럼 조합	1	1	1	1	1	1	1	1	1	1	1	1	
3	TC65030000A4	틸트 레버핀	1	1	1	1	1	1	1	1	1	1	1	1	
4	TC65040000A4	틸트 레버핀	1	1	1	1	1	1	1	1	1	1	1	1	
5	TC65050000A4	틸트 스프링	1	1	1	1	1	1	1	1	1	1	1	1	
6	TC65060000A4	틸트핀 조합	2	2	2	2	2	2	2	2	2	2	2	2	
7	TA00015785A	스텐드 손잡이	1	1	1	1	1	1	1	1	1	1	1	1	
8	22137-160000	평washer	1	1	1	1	1	1	1	1	1	1	1	1	
9	26106-080122	육각 플랜지 볼트	2	2	2	2	2	2	2	2	2	2	2	2	
10	26347-080002	U-너트	1	1	1	1	1	1	1	1	1	1	1	1	
11	26357-160002	U-너트	1	1	1	1	1	1	1	1	1	1	1	1	
12	TZ29030000A1	스티어링 휠 조합	1	1	1	1	1	1	1	1	1	1	1	1	
13	TC65130000A4	커버(축)	1	1	1	1	1	1	1	1	1	1	1	1	
14	TC65020100A2	스티어링 컬럼	1	1	1	1	1	1	1	1	1	1	1	1	
15	FT29150000A3	스티어링 축	1	1	1	1	1	1	1	1	1	1	1	1	
16	TC65020300A9	스티어링 축1	1	1	1	1	1	1	1	1	1	1	1	1	
17	TC65020400A9	컬럼부시	1	1	1	1	1	1	1	1	1	1	1	1	
18	TC65020500A4	라이너	1	1	1	1	1	1	1	1	1	1	1	1	
19	TC65020600A9	코일스프링	1	1	1	1	1	1	1	1	1	1	1	1	
20	24311-000060	O-링(P-형)	4	4	4	4	4	4	4	4	4	4	4	4	
21	22351-050020	스프링 핀5.0A	2	2	2	2	2	2	2	2	2	2	2	2	
22	22621-300260	등근 리벳	2	2	2	2	2	2	2	2	2	2	2	2	
23	22137-030000	평washer(마봉환)	4	4	4	4	4	4	4	4	4	4	4	4	
24	22242-000200	축용 스냅링(C형)	1	1	1	1	1	1	1	1	1	1	1	1	
25	24107-060044	볼 베어링	1	1	1	1	1	1	1	1	1	1	1	1	
26	22252-000420	구멍용 스냅링(C형)	1	1	1	1	1	1	1	1	1	1	1	1	
27	TA00026432A	스티어링 캡	1	1	1	1	1	1	1	1	1	1	1	1	
28	NT33010000A	PST밸브	1	1	1	1	1	1	1	1	1	1	1	1	

프런트액슬 브래킷 (FRONT AXLE BRACKET)-(4)

프런트액슬 브래킷 (FRONT AXLE BRACKET)-(4)

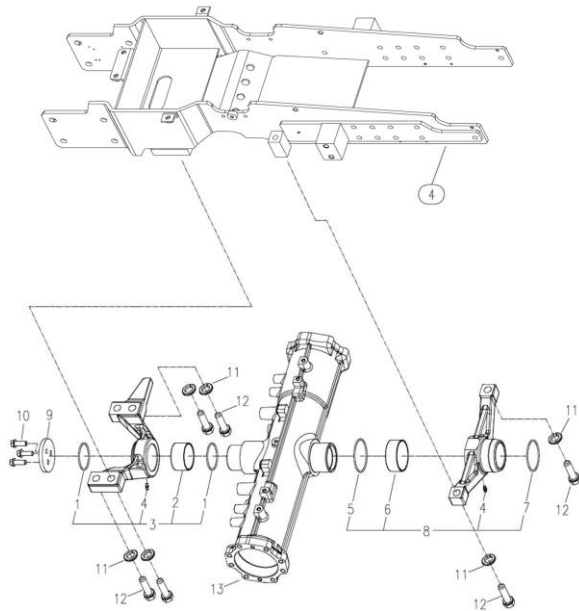


US	A:3520H B:4020H C:4720H D:5220H
EU	E:3625H F:4125H G:5025H H:5825H I:6225H

번호 Key	부품번호 Part No	품명 Part Name	수량(Q'ty)									비고 Remark		
			A	B	C	D	E	F	G	H	I			
1	TA00028440A	프런트 히지판 조합 HITCH ASS'Y, FRONT	1	1	1	1	1	1	1	1	1	1	1	US
2	TA00001548C	프런트 히지판 조합 HITCH ASS'Y, FRONT	1	1	1	1	1	1	1	1	1	1	1	EU
3	TA00025921I	프런트액슬 브래킷조합 BRACKET ASS'Y, FRONT AXLE	1	1										
4	TA00026011J	프런트액슬 브래킷조합 BRACKET ASS'Y, FRONT AXLE			1			1	1	1	1	1	1	
5	TA00024173A	라디에이터 지지대 조합(우) RADIATOR SUPPORT ASS'Y	1	1	1	1	1	1	1	1	1	1	1	
6	HRA1203300A	방진고무 CUSHION RUBBER	2	2	2	2	2	2	2	2	2	2	2	
7	26116-160402	육각볼트 HEX BOLT	8	8	8	8	8	8	8	8	8	8	8	
8	22217-160000	스프링와셔 SPRING WASHER	8	8	8	8	8	8	8	8	8	8	8	
9	26106-080252	육각플랜지볼트 HEX FLANGE BOLT	4	4	4	4	4	4	4	4	4	4	4	
10	FB08090000A	플러그15 PLUG15	4	4	4	4	4	4	4	4	4	4	4	
11	TB26060000A	플러그 PLUG	6	6	6	6	6	6	6	6	6	6	6	
12	TT08230000A	볼트 BOLT	16	16	16	16	16	16	16	16	16	16	16	
13	TT08220000A	로크스프링와셔 LOCK SPRING WASHER	16	16	16	16	16	16	16	16	16	16	16	
14	TA00037416A	라디에이터 지지대 조합(좌) RADIATOR SUPPORT ASS'Y	1	1	1	1	1	1	1	1	1	1	1	

센타핀서포터 (CENTER PIN SUPPORTER)-(9)

센타핀서포터 (CENTER PIN SUPPORTER)-(9)

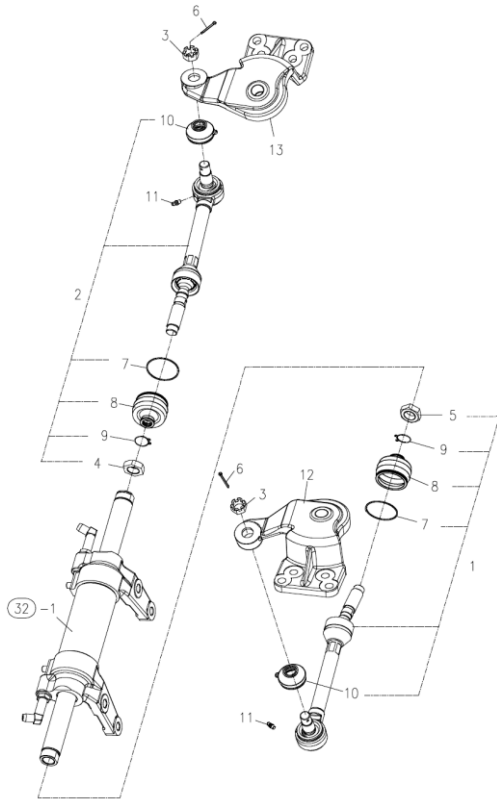


US	A:3520H B:4020H C:4720H D:5220H
EU	E:3625H F:4125H G:5025H H:5825H I:6225H

번호 Key	부품번호 Part No	품명 Part Name	수량(Q'ty)									비고 Remark	
			A	B	C	D	E	F	G	H	I		
1	24321-000600	오링	2	2	2	2	2	2	2	2	2	2	
2	TA00034105A	서포트(전)부시	1	1	1	1	1	1	1	1	1	1	
3	TA00034104A	액셀서포터(전)조합	1	1	1	1	1	1	1	1	1	1	
4	24764-060000	그리스니플	1	1	1	1	1	1	1	1	1	1	
5	24321-000750	오링	1	1	1	1	1	1	1	1	1	1	
6	TA00034103A	서포트(후)부시	1	1	1	1	1	1	1	1	1	1	
7	24321-000700	오링	1	1	1	1	1	1	1	1	1	1	
8	TA00034102C	액셀서포터(후)조합	1	1	1	1	1	1	1	1	1	1	
9	TC55020000A	스퍼스트플레이트	1	1	1	1	1	1	1	1	1	1	
10	26106-100302	육각플랜지볼트	3	3	3	3	3	3	3	3	3	3	
11	22217-160000	스프링와셔	6	6	6	6	6	6	6	6	6	6	
12	26116-160602	육각볼트	6	6	6	6	6	6	6	6	6	6	
13	TA00034449A	전자축케이스	1	1	1	1	1	1	1	1	1	1	

타이로드 (TIE ROD)-(10)

타이로드 (TIE ROD)-(10)

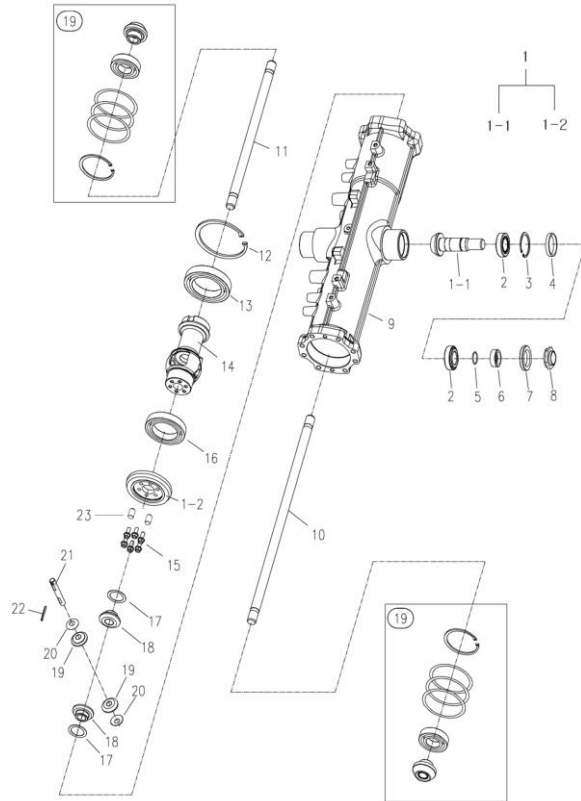


US	A:3520H B:4020H C:4720H D:5220H
EU	E:3625H F:4125H G:5025H H:5825H I:6225H

번호 Key	부품번호 Part No	품명 Part Name	수량(Q'ty)								비고 Remark									
			A	B	C	D	E	F	G	H		I								
1	TC56010000D	타이로드L조합 TIE ROD ASS'Y, L	1	1																
1	TA00016315B	타이로드L조합 TIE ROD ASS'Y, L			1	1					1	1	1							
2	TC56020000D	타이로드R조합 TIE ROD ASS'Y, R	1	1																
2	TA00016316B	타이로드R조합 TIE ROD ASS'Y, R			1	1					1	1	1	1						
3	26877-160002	혼볼이너트 NUT	2	2	2	2	2	2	2	2	2	2	2	2						
4	TC56040000B4	너트M20X1.5 NUT	1	1	1	1	1	1	1	1	1	1	1	1						
5	TC56050000B4	너트M20X1.5(좌나사) NUT	1	1	1	1	1	1	1	1	1	1	1	1						
6	22417-300250	활핀(도금) COTTER PIN	2	2	2	2	2	2	2	2	2	2	2	2						
7	TC56010106A4	셋트링 RING	2	2	2	2	2	2	2	2	2	2	2	2						
8	TC56010105A4	먼지커버 COVER	2	2	2	2	2	2	2	2	2	2	2	2						
9	TC56010107A4	클립 CLIP	2	2	2	2	2	2	2	2	2	2	2	2						
10	TT10030000A9	먼지커버 COVER	2	2	2	2	2	2	2	2	2	2	2	2						
11	24764-060000	A-MT6x1형 그리스니플 GREASE NIPPLE	2	2	2	2	2	2	2	2	2	2	2	2						
12	TA00033465E	너클암 L KNUCKLE ARM(L)	1	1	1	1	1	1	1	1	1	1	1	1						
13	TA00033467E	너클암 R KNUCKLE ARM(R)	1	1	1	1	1	1	1	1	1	1	1	1						

링기어, 차동기어 (RING GEAR, DIFFERENTIAL GEAR)-(12)

링기어, 차동기어 (RING GEAR, DIFFERENTIAL GEAR)-(12)

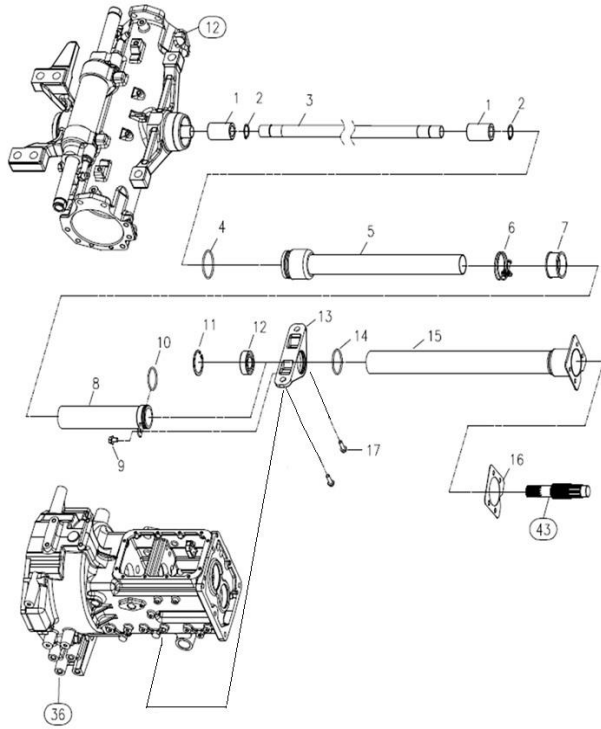


US	A:3520H B:4020H C:4720H D:5220H
EU	E:3625H F:4125H G:5025H H:5825H I:6225H

번호 Key	부품번호 Part No	품명 Part Name	수량(Q'ty)									비고 Remark	
			A	B	C	D	E	F	G	H	I		
1	TA00033454A	링기어조합	1	1	1	1	1	1	1	1	1	1	
1-1	TA00033455A	드라이브피니언	1	1	1	1	1	1	1	1	1	1	
1-2	TA00033456A	링기어	1	1	1	1	1	1	1	1	1	1	
2	24141-320060	테이퍼롤러베어링	2	2	2	2	2	2	2	2	2	2	
3	22252-000550	구멍용C형스냅링A종	1	1	1	1	1	1	1	1	1	1	
4	TA00033478A	간격판	1	1	1	1	1	1	1	1	1	1	
5	24311-000300	운동용S형O링	1	1	1	1	1	1	1	1	1	1	
6	TA00033471A	부시	1	1	1	1	1	1	1	1	1	1	
7	24421-405508	오일실	1	1	1	1	1	1	1	1	1	1	
8	TA00033472A	너트	1	1	1	1	1	1	1	1	1	1	
9	TA00033449A	전자축케이스	1	1	1	1	1	1	1	1	1	1	
10	TA00033466A	전1축(543.5)LH	1	1					1	1			
10	TA00033827A	전1축(593.5)LH			1	1					1	1	
11	TA00033462A	전1축(543.5)RH	1	1					1	1			
11	TA00033828A	전1축(363.5)RH			1	1					1	1	
12	22252-001100	구멍용C형스냅링A종	2	2	2	2	2	2	2	2	2	2	
13	24101-060144	깊은홈 볼베어링	1	1	1	1	1	1	1	1	1	1	
14	TA00033451A	차동케이스	1	1	1	1	1	1	1	1	1	1	
15	TA00038928A	육각플랜지볼트	6	6	6	6	6	6	6	6	6	6	
16	24101-060134	깊은홈 볼베어링	2	2	2	2	2	2	2	2	2	2	
17	TCS712000044	차동사이드기어라이너	2	2	2	2	2	2	2	2	2	2	
18	TCS709000044	차동사이드기어14	2	2	2	2	2	2	2	2	2	2	
19	TCS710000044	차동피니언기어10	2	2	2	2	2	2	2	2	2	2	
20	TCS713000044	차동피니언라이너	2	2	2	2	2	2	2	2	2	2	
21	TCS711000084	차동피니언축	1	1	1	1	1	1	1	1	1	1	
22	22351-040040	스프링핀	1	1	1	1	1	1	1	1	1	1	
23	22351-080040	평행핀	2	2	2	2	2	2	2	2	2	2	

프로펠러축 (PROPELLER SHAFT)-(15)

프로펠러축 (PROPELLER SHAFT)-(15)

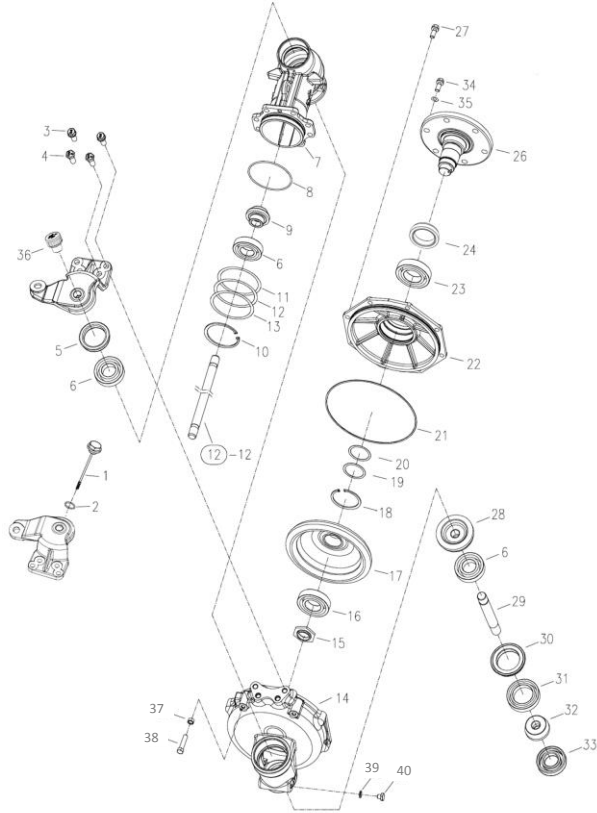


US	A:3520H B:4020H C:4720H D:5220H
EU	E:3625H F:4125H G:5025H H:5825H I:6225H

번호 Key	부품번호 Part No	품명 Part Name	수량(Q'ty)								비고 Remark		
			A	B	C	D	E	F	G	H		I	
1	NT15080008	커플링(R)	2	2	2	2	2	2	2	2	2	2	
2	22351-040036	스프링핀	2	2	2	2	2	2	2	2	2	2	
3	TA000158728	프로펠러축	1	1	1	1	1	1	1	1	1	1	
4	24321-000550	고정용O링	1	1	1	1	1	1	1	1	1	1	
5	TC62110100A	축커버(전)	1	1	1	1	1	1	1	1	1	1	
6	23010-055000	호스밴드	1	1	1	1	1	1	1	1	1	1	
7	TC62020000A	부츠(축커버)	1	1	1	1	1	1	1	1	1	1	
8	TA00031873A	축커버(전)후 조합	1	1	1	1	1	1	1	1	1	1	
9	26106-080122	육각플랜지볼트	1	1	1	1	1	1	1	1	1	1	
10	24321-000450	고정용O링	1	1	1	1	1	1	1	1	1	1	
11	22252-000520	구멍용 C형 스냅링	1	1	1	1	1	1	1	1	1	1	
12	24104-062054	볼 베어링	1	1	1	1	1	1	1	1	1	1	
13	TA000421668	베어링홀더	1	1	1	1	1	1	1	1	1	1	
14	24321-000500	고정용O링	1	1	1	1	1	1	1	1	1	1	
15	TA00031871A	축커버(후)20	1	1	1	1	1	1	1	1	1	1	
16	TN23070000A4	축커버패킹	1	1	1	1	1	1	1	1	1	1	
17	2606-120252	육각플랜지볼트	2	2	2	2	2	2	2	2	2	2	

전륜기어케이스 (GEAR CASE, FRONT AXLE)-19

전륜기어케이스 (GEAR CASE, FRONT AXLE)-19



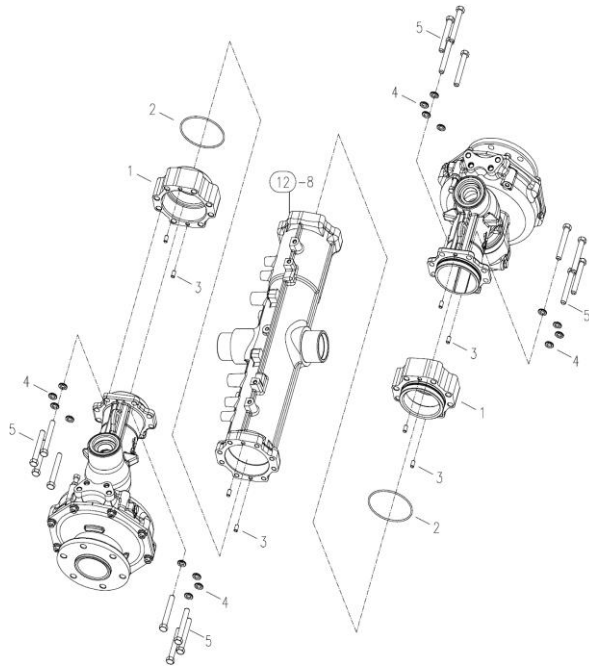
US	A:3520H B:4020H C:4720H D:5220H
EU	E:3625H F:4125H G:5025H H:5825H I:6225H

번호 Key	부품번호 Part No	품명 Part Name	수량(Q'ty)									비고 Remark	
			A	B	C	D	E	F	G	H	I		
1	TA00033805A	검유봉	1	1	1	1	1	1	1	1	1	1	
1	TA00041646A	검유봉	1	1	1	1	1	1	1	1	1	1	
2	24311-000220	운동용O링	2	2	2	2	2	2	2	2	2	2	
3	TA00033468B	와셔조립육각볼트	4	4	4	4	4	4	4	4	4	4	
4	TA00033475A	리머블트	4	4	4	4	4	4	4	4	4	4	
5	FE78010000A	오일실(특수)	2	2	2	2	2	2	2	2	2	2	
6	24101-062074	볼베어링	6	6	6	6	6	6	6	6	6	6	
7	TA00033457B	프런트기어케이스	2	2	2	2	2	2	2	2	2	2	
7	TA00041533A	프런트기어케이스	2	2	2	2	2	2	2	2	2	2	
8	24321-001050	O링	2	2	2	2	2	2	2	2	2	2	
9	TA00033461A	전1축 피니언	2	2	2	2	2	2	2	2	2	2	
10	22252-000720	구멍용c형스냅링A종	2	2	2	2	2	2	2	2	2	2	
11	TA00033489A	심 0.2T	2	2	2	2	2	2	2	2	2	2	
12	TA00033488A	심 0.3T	2	2	2	2	2	2	2	2	2	2	
13	TA00033487A	심 0.5T	2	2	2	2	2	2	2	2	2	2	
14	TA00033458B	프런트기어박스	2	2	2	2	2	2	2	2	2	2	
15	TA00033481A	로크너트	2	2	2	2	2	2	2	2	2	2	
16	24101-062084	깊은 홈 볼 베어링	2	2	2	2	2	2	2	2	2	2	
17	TA00033474A	베벨기어49T	2	2	2	2	2	2	2	2	2	2	
18	22252-000850	구멍용c형스냅링A종	2	2	2	2	2	2	2	2	2	2	
19	TA00033486A	심 0.2T	1	1	1	1	1	1	1	1	1	1	
20	TA00033485A	심 0.5T	1	1	1	1	1	1	1	1	1	1	
21	TA00033939A	O링	2	2	2	2	2	2	2	2	2	2	
22	TA00033459A	프런트베어링케이스	1	1	1	1	1	1	1	1	1	1	
23	24101-062094	깊은 홈 볼베어링	2	2	2	2	2	2	2	2	2	2	
24	TA00041352A	오일시일	2	2	2	2	2	2	2	2	2	2	
26	TA00033460A	프런트 스피들	2	2	2	2	2	2	2	2	2	2	
27	TA00033469A	와셔조립육각볼트	16	16	16	16	16	16	16	16	16	16	
28	TA00033463A	전2축기어	2	2	2	2	2	2	2	2	2	2	
29	TA00033464A	전2축	2	2	2	2	2	2	2	2	2	2	
30	TC60110000A	시일QLF578016.5	2	2	2	2	2	2	2	2	2	2	
31	24101-060104	깊은 홈 볼베어링	2	2	2	2	2	2	2	2	2	2	
32	TA00033473A	베벨기어11T	2	2	2	2	2	2	2	2	2	2	
33	TC60340000A4	베어링TM207C3	2	2	2	2	2	2	2	2	2	2	
34	TD23120000A4	볼트(M14xP1.5)	12	12	12	12	12	12	12	12	12	12	
35	22217-140000	스프링와셔	12	12	12	12	12	12	12	12	12	12	
36	TC60790000B	오일캡조립	1	1	1	1	1	1	1	1	1	1	
37	26716-100001	육각너트	1	1	1	1	1	1	1	1	1	1	
38	26116-100452	육각볼트	1	1	1	1	1	1	1	1	1	1	
39	22190-100000	실와셔	2	2	2	2	2	2	2	2	2	2	
40	23887-100002	플러그M10	2	2	2	2	2	2	2	2	2	2	

스페이서 (SPACER)-(20)

스페이서 (SPACER)-(20)

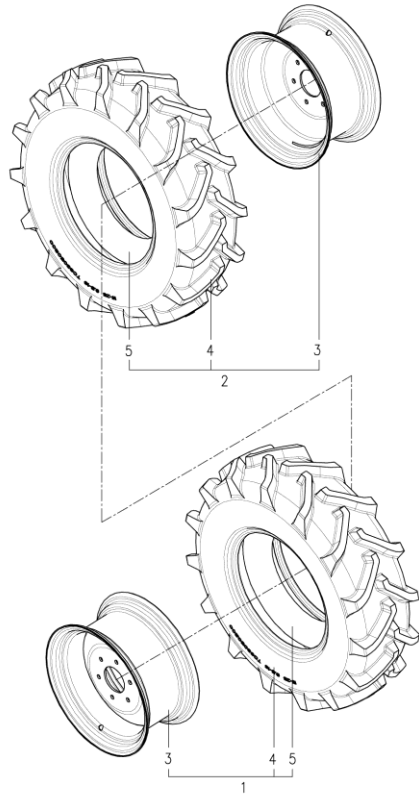
US	A:3520H B:4020H C:4720H D:5220H
EU	E:3625H F:4125H G:5025H H:5825H I:6225H



번호 Key	부품번호 Part No	품명 Part Name	수량(Q'ty)									비고 Remark		
			A	B	C	D	E	F	G	H	I			
1	TA00033807A	스페이서 SPACER				2	2				2	2	2	20
2	24321-001050	O링 O-RING	2	2	2	2	2	2	2	2	2	2	2	
3	22312-080140	평행핀 PIN	8	8	8	8	8	8	8	8	8	8	8	
4	22217-120000	스프링와셔 SPRING WASHER	16	16	16	16	16	16	16	16	16	16	16	
5	26116-120852	육각볼트 BOLT				16	16				16	16	16	20
5	TA00033470A	육각볼트 BOLT	16	16				16	16					

전륜휠 & 타이어 (FRONT WHEEL & TIRE)-(24)

전륜휠 & 타이어 (FRONT WHEEL & TIRE)-(24)

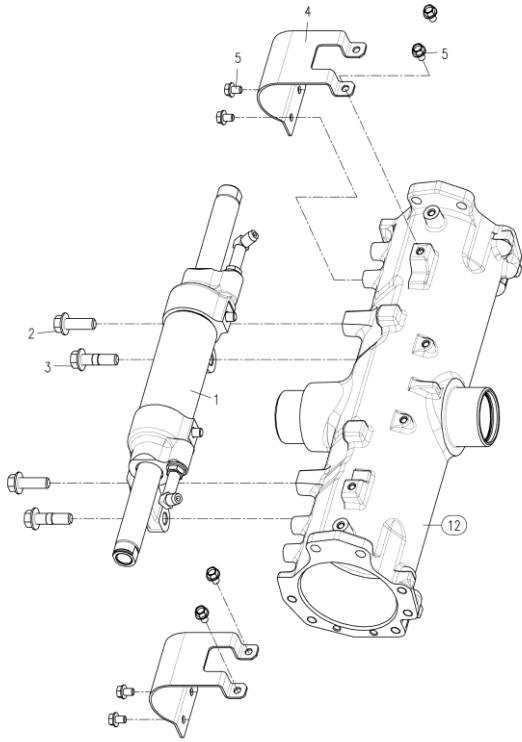


US	A:3520H B:4020H C:4720H D:5220H
EU	E:3625H F:4125H G:5025H H:5825H I:6225H

번호 Key	부품번호 Part No	품명 Part Name	수량(Q'ty)									비고 Remark		
			A	B	C	D	E	F	G	H	I			
1	NT24010009A	프런트 휠타이어조합(좌)	1	1			1	1						
2	NT24020009A	프런트 휠타이어조합(우)	1	1			1	1						
3	NT24010000B	휠조합	2	2			2	2						
4	TL19020000A	전륜타이어	2	2			2	2						
5	TE19030000A	전륜튜브	2	2			2	2						
1	NT2401UH99A9	프런트 휠타이어조합(좌)				1	1			1	1	1	1	
2	NT2402UH99A9	프런트 휠타이어조합(우)				1	1			1	1	1	1	
3	NT2401UH00A2	휠조합				2	2			2	2	2	2	
4	TC63050201A9	전륜타이어				2	2			2	2	2	2	
5	TC63050202A9	전륜튜브				2	2			2	2	2	2	

P.S.T 실린더 (P.S.T CYLINDER)-(32)

P.S.T 실린더 (P.S.T CYLINDER)-(32)



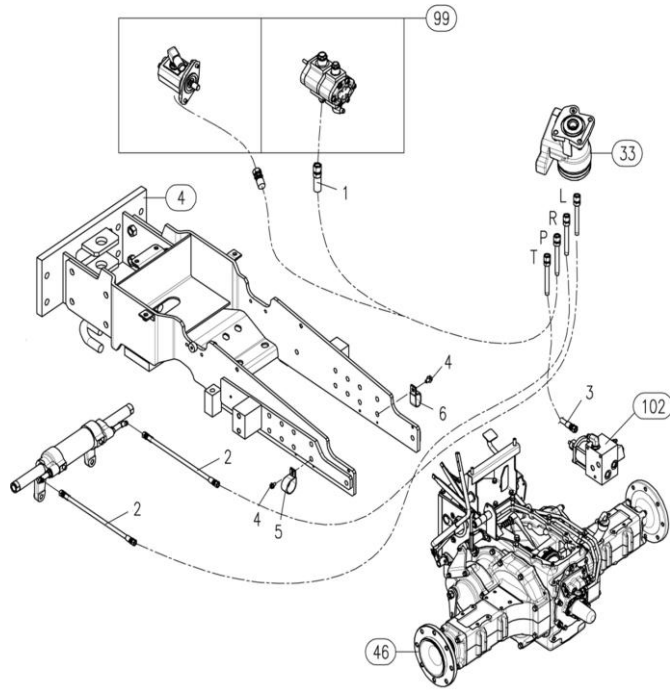
US	A:3520H B:4020H C:4720H D:5220H
EU	E:3625H F:4125H G:5025H H:5825H I:6225H

번호 Key	부품번호 Part No	품명 Part Name	수량(Q'ty)									비고 Remark	
			A	B	C	D	E	F	G	H	I		
1	TC66030000C2	실린더조합 P.S.T CYLINDER ASS'Y	1	1	1	1	1	1	1	1	1	1	
2	TC66010000A4	플랜지볼트M12X38 HEX FLANGE BOLT	2	2	2	2	2	2	2	2	2	2	
3	TC66020000A4	플랜지볼트(리마)M12X46 HEX FLANGE BOLT	2	2	2	2	2	2	2	2	2	2	
4	TA00000834A	PST 실린더 보호커버 COVER, P.S.T CYLINDER	2	2	2	2	2	2	2	2	2	2	
5	26106-080122	육각플랜지볼트 HEX FLANGE BOLT	8	8	8	8	8	8	8	8	8	8	

P.S.T 파이프 (P.S.T PIPE)-(34)

P.S.T 파이프 (P.S.T PIPE)-(34)

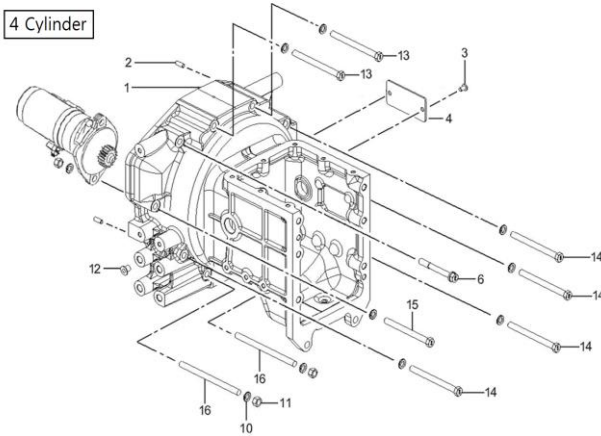
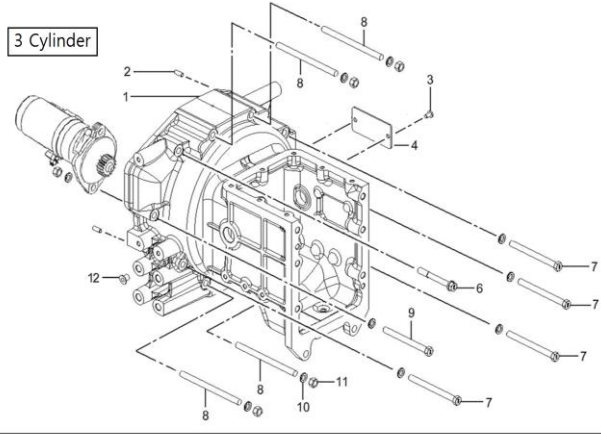
US	A:3520H B:4020H C:4720H D:5220H
EU	E:3625H F:4125H G:5025H H:5825H I:6225H



번호 Key	부품번호 Part No	품명 Part Name	수량(Q'ty)								비고 Remark			
			A	B	C	D	E	F	G	H		I		
1	TA00041285A	HP 호스(1/4)	1	1			1	1						
1	TA00015693A	HP 호스(펌프)			1	1				1	1	1		
2	TA00015708B	HP 호스 실린더	2	2	2	2	2	2	2	2	2	2		
3	TA00015709A	PST 리턴 유압 호스	1	1	1	1	1	1	1	1	1	1		
4	26106-060122	육각플랜지볼트	2	2	2	2	2	2	2	2	2	2		
5	CE05310000A4	클립COT-35	1	1	1	1	1	1	1	1	1	1		
6	CA18080000A4	클립COD-173219	1	1	1	1	1	1	1	1	1	1		

플라이휠 하우징 (FLY WHEEL HOUSING)-(36)

플라이휠 하우징 (FLY WHEEL HOUSING)-(36)

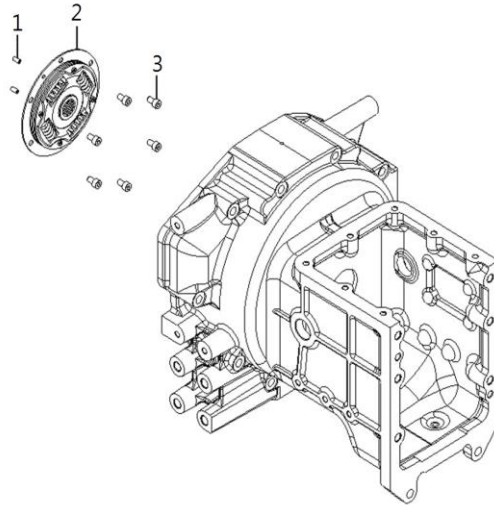


US	A:3520H B:4020H C:4720H D:5220H
EU	E:3625H F:4125H G:5025H H:5825H I:6225H

번호 Key	부품번호 Part No	품명 Part Name	수량(Q'ty)									비고 Remark	
			A	B	C	D	E	F	G	H	I		
1	TA00000502D	플라이 휠 하우징 FLY WHEEL HOUSING	1	1	1	1	1	1	1	1	1	1	
2	22312-080200	평행핀 PARALLEL PIN	2	2			2	2					
2	22312-080180	평행핀 PARALLEL PIN			2	2			2	2	2		
3	26013-080162	와셔조립육각볼트 HEX BOLT, W/WASHER	2	2	2	2	2	2	2	2	2	2	
4	TZ36250000A4	커버(클러치조정) COVER	1	1	1	1	1	1	1	1	1	1	
6	FB36380000A4	와셔조립육각볼트 HEX BOLT, W/WASHER	1	1	1	1	1	1	1	1	1	1	
7	TZ3605Y000A	볼트(M12X140) BOLT	4	4			4	4					
8	NT36060000A4	심음볼트M12x180 STUD BOLT	4	4			4	4					
9	TZ3605H000A	육각볼트M12x135 HEX BOLT	1	1			1	1					
10	22217-120000	스프링와셔 SPRING WASHER	10	10	10	10	10	10	10	10	10	10	
11	26716-120002	육각너트 HEX NUT	5	3	5	5	3	3	5	3	3	3	
12	FB08090000A4	플러그 PLUG	8	8	8	8	8	8	8	8	8	8	
13	TZ3605Y000A	볼트(M12X140) BOLT			2	2			2	2	2	2	
14	TZ3605H000A	볼트(M12X135) BOLT			4	4			4	4	4	4	
15	TZ3622Y000A3	볼트(M12X110) BOLT			1	1			1	1	1	1	
16	TZ3606Y000A4	심음볼트(M12X160) STUD BOLT			2	2			2	2	2	2	

PTO 댐퍼 (PTO DAMPER)-(38)

PTO 댐퍼 (PTO DAMPER)-(38)

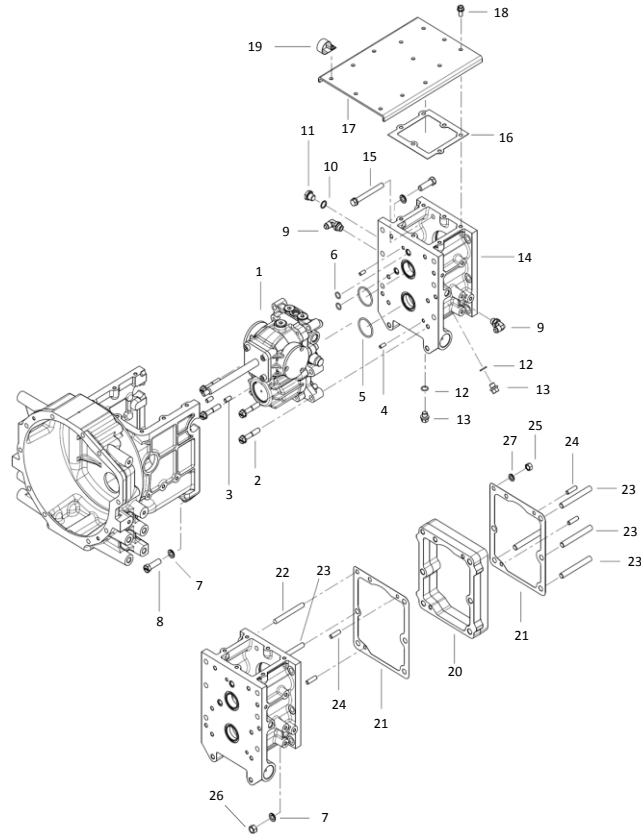


US	A:3520H B:4020H C:4720H D:5220H
EU	E:3625H F:4125H G:5025H H:5825H I:6225H

번호 Key	부품번호 Part No	품명 Part Name	수량(Q'ty)									비고 Remark
			A	B	C	D	E	F	G	H	I	
1	22351-060012	스프링핀 SPRING PIN	2	2	2	2	2	2	2	2	2	
2	NT38100000A3	PTO 댐퍼 PTO DAMPER	1	1	1	1	1	1	1	1	1	
3	26450-080142	육각구멍볼트 HEXAGON SOCKET BOLT	6	6	6	6	6	6	6	6	6	

HST 하우징 (HYD SHIFT TRANSMISSION HOUSING)-(39)

HST 하우징 (HYD SHIFT TRANSMISSION HOUSING)-(39)



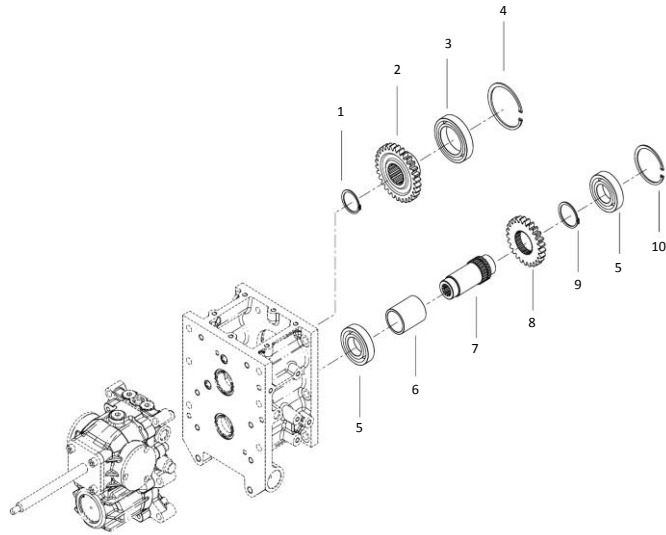
US	A:3520H B:4020H C:4720H D:5220H
EU	E:3625H F:4125H G:5025H H:5825H I:6225H

번호 Key	부품번호 Part No	품명 Part Name	수량(Q'ty)									비고 Remark		
			A	B	C	D	E	F	G	H	I			
1	TA00044920A	HST 28cc	1	1										
1	TA00044921A	HST 40cc			1	1				1	1	1		
2	TA00000957A	와셔조립육각볼트	4	4	4	4	4	4	4	4	4	4		
3	22312-100200	평행핀	2	2	2	2	2	2	2	2	2	2		
4	22312-080180	평행핀	2	2	2	2	2	2	2	2	2	2		
5	24311-000500	운동용O링	2	2	2	2	2	2	2	2	2	2		
6	24311-000150	운동용O링	2	2	2	2	2	2	2	2	2	2		
7	22217-140000	스프링와셔	13	13	13	13	13	13	13	13	13	13		
8	FT08090000A4	볼트(M14X45)	8	8	8	8	8	8	8	8	8	8		
9	CEE4050000A4	차리부착엘보3/8	2	2	2	2	2	2	2	2	2	2		
10	TTA1140000A4	패킹	1	1	1	1	1	1	1	1	1	1		
11	TTA1130000A4	플러그	1	1	1	1	1	1	1	1	1	1		
12	24311-000160	운동용O링	2	2	2	2	2	2	2	2	2	2		
13	23491-140002	드레인플러그	2	2	2	2	2	2	2	2	2	2		
14	TA00000503F	하우징 케이스	1	1	1	1	1	1	1	1	1	1		
15	26013-121102	와셔조립육각볼트	1	1	1	1	1	1	1	1	1	1		
16	TA000010588	패킹	1	1	1	1	1	1	1	1	1	1		
17	TA00001059A	커버	1	1	1	1	1	1	1	1	1	1		
18	26106-100202	육각플랜지볼트	10	10	10	10	10	10	10	10	10	10		
19	TA00003081A	클립M12	1	1	1	1	1	1	1	1	1	1		
20	NT36200000B3	스페이서(미션케이스)	1	1	1	1	1	1	1	1	1	1		
21	TZ41440000A4	패킹	2	2	2	2	2	2	2	2	2	2		
22	26216-120952	심음볼트	1	1	1	1	1	1	1	1	1	1		
23	26216-140952	심음볼트	5	5	5	5	5	5	5	5	5	5		
24	NT41430000A4	평행핀	4	4	4	4	4	4	4	4	4	4		
25	26716-120002	육각너트	1	1	1	1	1	1	1	1	1	1		
26	26716-140002	육각너트	5	5	5	5	5	5	5	5	5	5		
27	22217-120000	스프링와셔	1	1	1	1	1	1	1	1	1	1		

HST 기어 (HYD SHIFT TRANSMISSION GEAR)-(40)

HST 기어 (HYD SHIFT TRANSMISSION GEAR)-(40)

US	A:3520H B:4020H C:4720H D:5220H
EU	E:3625H F:4125H G:5025H H:5825H I:6225H

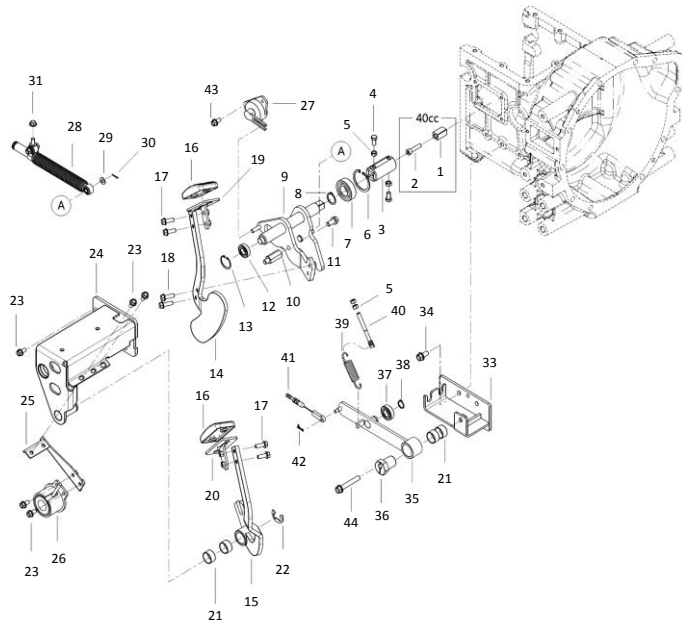


번호 Key	부품번호 Part No	품명 Part Name	수량(Q'ty)									비고 Remark		
			A	B	C	D	E	F	G	H	I			
1	22242-000450	축형c형스냅링A종 SNAP RING	1	1	1	1	1	1	1	1	1	1	1	
2	TA00000745A	HST 피동기어 30T HST GEAR 30T	1	1	1	1	1	1	1	1	1	1	1	
3	24101-060124	깊은홈 볼베어링 BALL BEARING	1	1	1	1	1	1	1	1	1	1	1	
4	22252-000950	구멍용c형스냅링A종 SNAP RING	1	1	1	1	1	1	1	1	1	1	1	
5	24101-062084	깊은홈 볼베어링 BALL BEARING	2	2	2	2	2	2	2	2	2	2	2	
6	TA00001272A	칼라 COLLAR	1	1	1	1	1	1	1	1	1	1	1	
7	TA00001271A	조인트 JOINT	1	1	1	1	1	1	1	1	1	1	1	
8	TA00000744A	HST 구동기어 25T HST GEAR 25T	1	1	1	1	1	1	1	1	1	1	1	
9	22242-000500	축형c형스냅링A종 SNAP RING	1	1	1	1	1	1	1	1	1	1	1	
10	22252-000800	구멍용c형스냅링A종 SNAP RING	1	1	1	1	1	1	1	1	1	1	1	

HST 페달 (HYD SHIFT TRANSMISSION PEDAL)-(41)

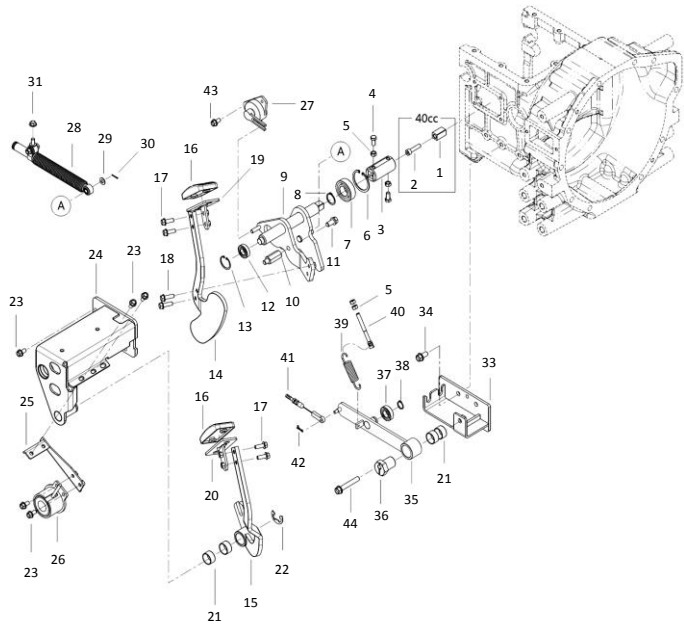
HST 페달 (HYD SHIFT TRANSMISSION PEDAL)-(41)

US	A:3520H B:4020H C:4720H D:5220H
EU	E:3625H F:4125H G:5025H H:5825H I:6225H



번호 Key	부품번호 Part No	품명 Part Name	수량(Q'ty)									비고 Remark									
			A	B	C	D	E	F	G	H	I										
1	TA000408968	HST 축					1	1													
2	26453-080452	육각구멍볼이볼트							1	1											
3	TA00015683F	연결축	1	1																	
4	TA00039621A	연결조인트(CABIN)				1	1						1	1							
5	26116-080182	육각볼트	2	2		2	2		2	2		2	2								
6	26116-080002	육각너트	4	4		4	4		4	4		4	4								
7	22252-000520	구멍용C형스냅링A종	1	1		1	1		1	1		1	1								
8	24104-062054	깊은홈 볼베어링	1	1		1	1		1	1		1	1								
9	22242-000250	축형C형스냅링A종	1	1		1	1		1	1		1	1								
10	TA00015682E	캠축 조립	1	1					1	1											
11	TA00040947C	캠축 조립	1	1					1	1											
12	TA00001502A	볼트 축	1	1		1	1		1	1		1	1								
13	26013-100222	와셔조립육각볼트	1	1		1	1		1	1		1	1								
14	24104-060024	볼베어링	1	1		1	1		1	1		1	1								
15	22252-000320	구멍용C형스냅링A종	1	1		1	1		1	1		1	1								
16	TA00041385B	전진 페달암	1	1		1	1		1	1		1	1								
17	TA00040950A	후진 페달 암 조합	1	1		1	1		1	1		1	1								
18	TA00001508A	전후진페달커버	2	2		2	2		2	2		2	2								
19	26106-080222	육각플랜지볼트	4	4		4	4		4	4		4	4								
20	26106-080252	육각플랜지볼트	4	4		4	4		4	4		4	4								
21	TA00001865C	전진 페달 조합	1	1		1	1		1	1		1	1								
22	TA00001873C	후진 페달 조합	1	1		1	1		1	1		1	1								
23	24550-025150	드라이부시	4	4		4	4		4	4		4	4								
24	22272-000190	E형스냅링	1	1		1	1		1	1		1	1								
25	26106-080162	육각플랜지볼트	8	8		8	8		8	8		8	8								
26	TA00040631C	취부브래킷 조합	1	1		1	1		1	1		1	1								
27	TA00001957D	전자석 브래킷 조합	1	1		1	1		1	1		1	1								
28	HA0000037A	크루즈 마그네틱	1	1		1	1		1	1		1	1								
29	TC0911000082	스위치(FR)	1	1		1	1		1	1		1	1								
30	TA00001909A	댐퍼	1	1		1	1		1	1		1	1								
31	22137-080000	평와셔	1	1		1	1		1	1		1	1								
32	22417-200140	할핀(도금)	1	1		1	1		1	1		1	1								
33	26367-080002	육각플랜지너트	1	1		1	1		1	1		1	1								
34	TA00044076B	와이어브래킷조합(3기종)	1	1					1	1											
35	TA00044601B	와이어브래킷조합(4기종)							1	1											
36	26106-100202	육각플랜지볼트	2	2		2	2		2	2		2	2								
37	TA00044088A	암조합	1	1		1	1		1	1		1	1								
38	TA00001830C	축	1	1		1	1		1	1		1	1								
39	24104-060034	깊은홈 볼베어링	1	1		1	1		1	1		1	1								
40	22242-000170	축형C형스냅링A종	1	1		1	1		1	1		1	1								
41	FE00150000B	본네트 고정 스프링	1	1					1	1											
42	CA45140000A	스프링 2.3x17.3x74							1	1											

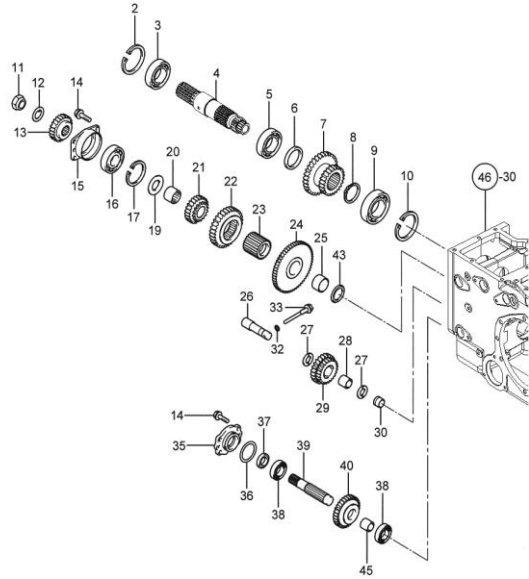
US	A:3520H B:4020H C:4720H D:5220H
EU	E:3625H F:4125H G:5025H H:5825H I:6225H



번호 Key	부품번호 Part No	품명 Part Name	수량(Q'ty)								비고 Remark		
			A	B	C	D	E	F	G	H		I	
40	CA00009062A	텐션볼트 BOLT	1	1	1	1	1	1	1	1	1	1	
41	TA00044972A	HST액셀와이어(3기통) WIRE	1	1				1	1				
41	TA00044973A	HST액셀와이어(4기통) WIRE			1	1				1	1	1	
42	RR470700008	빠짐방지 스톱핀6 SNAP PIN	1	1	1	1	1	1	1	1	1	1	
43	26106-060162	육각플랜지볼트 HEX FLANGE BOLT	2	2	2	2	2	2	2	2	2	2	
44	26106-100602	육각플랜지볼트 HEX FLANGE BOLT	1	1	1	1	1	1	1	1	1	1	

전륜구동 & 부변속기어 (FRONT DRIVE & RANGE SHIFT GEAR)-(43)

전륜구동 & 부변속기어 (FRONT DRIVE & RANGE SHIFT GEAR)-(43)

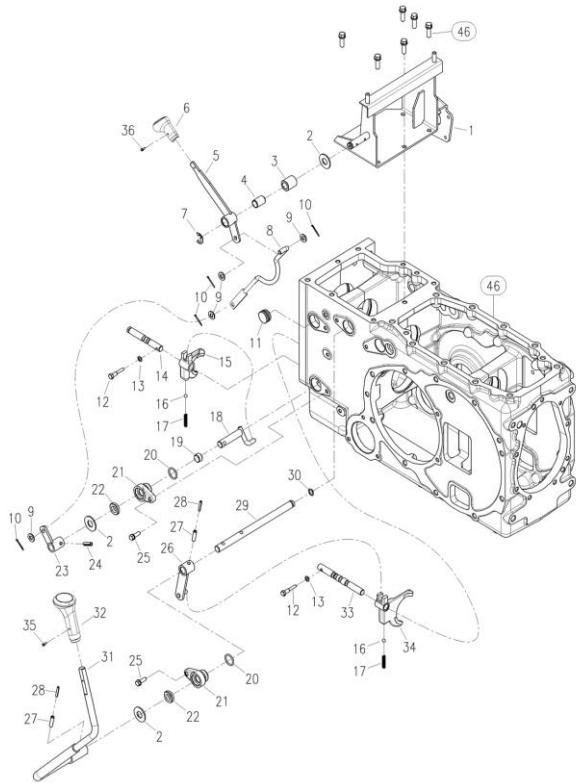


US	A:3520H B:4020H C:4720H D:5220H
EU	E:3625H F:4125H G:5025H H:5825H I:6225H

번호 Key	부품번호 Part No	품명 Part Name	수량(Q'ty)									비고 Remark	
			A	B	C	D	E	F	G	H	I		
2	22252-000850	구멍용스냅링	1	1	1	1	1	1	1	1	1	1	
3	24101-062094	볼베어링	1	1	1	1	1	1	1	1	1	1	
4	TA00000786A	부변속기어16T(HST)	1	1					1	1			
4	TA00015849A	부변속기어16T(HST)20			1	1					1	1	
5	24101-060104	볼베어링	1	1	1	1	1	1	1	1	1	1	
6	TN43060000A4	칼라	1	1	1	1	1	1	1	1	1	1	
7	TA00031461A	부변속2-3단기어	1	1	1	1	1	1	1	1	1	1	
8	22242-000500	축용스냅링	1	1	1	1	1	1	1	1	1	1	
9	24101-063074	볼베어링	1	1	1	1	1	1	1	1	1	1	
10	22252-000800	구멍용스냅링	1	1	1	1	1	1	1	1	1	1	
11	TN43110000A4	로크너트	1	1	1	1	1	1	1	1	1	1	
12	TT57020000A4	딴볼이와셔	1	1	1	1	1	1	1	1	1	1	
13	TN43130000A3	전륜기어25T	1	1	1	1	1	1	1	1	1	1	
14	26013-080202	와셔조립육각볼트(SW)	8	8	8	8	8	8	8	8	8	8	
15	TN43150000A3	베어링케이스	1	1	1	1	1	1	1	1	1	1	
16	24101-063064	볼베어링	1	1	1	1	1	1	1	1	1	1	
17	22252-000720	구멍용스냅링(C형)	1	1	1	1	1	1	1	1	1	1	
19	TN43190000A4	스러스트와셔	1	1	1	1	1	1	1	1	1	1	
20	24161-323827	니들베어링	1	1	1	1	1	1	1	1	1	1	
21	TA00031460A	부변속3단기어 19T	1	1	1	1	1	1	1	1	1	1	
22	TN43220000B3	부변속2단기어 30T	1	1	1	1	1	1	1	1	1	1	
23	TN43230000B3	스플라인칼라	1	1	1	1	1	1	1	1	1	1	
24	TN43240000B3	부변속1단기어 56T	1	1	1	1	1	1	1	1	1	1	
25	TT57080000A4	부시	1	1	1	1	1	1	1	1	1	1	
26	TN43260000A4	전륜아이들축	1	1	1	1	1	1	1	1	1	1	
27	TN43270000A4	스러스트와셔	2	2	2	2	2	2	2	2	2	2	
28	24161-202825	니들베어링	1	1	1	1	1	1	1	1	1	1	
29	TN43290000A3	전륜아이들기어	1	1	1	1	1	1	1	1	1	1	
30	TN43300000A4	칼라	1	1	1	1	1	1	1	1	1	1	
32	23414-100000	동패킹	1	1	1	1	1	1	1	1	1	1	
33	TN43330000A4	단볼이볼트	1	1	1	1	1	1	1	1	1	1	
35	TN43350000A3	O-링(O형)	1	1	1	1	1	1	1	1	1	1	
36	TN43360000A4	O-링(G형)	1	1	1	1	1	1	1	1	1	1	
37	24421-254008	오일실(TC형)	1	1	1	1	1	1	1	1	1	1	
38	24101-062054	볼베어링	2	2	2	2	2	2	2	2	2	2	
39	TN43390000A3	전륜구동축	1	1	1	1	1	1	1	1	1	1	
40	TN43400000A3	전륜변속기어	1	1	1	1	1	1	1	1	1	1	
43	TT57100000B4	스프링와셔	1	1	1	1	1	1	1	1	1	1	
45	TN43450000A4	칼라	1	1	1	1	1	1	1	1	1	1	

전륜구동 & 부변속레버 (FRONT DRIVE & RANGE SHIFT LEVER)-(44)

전륜구동 & 부변속레버 (FRONT DRIVE & RANGE SHIFT LEVER)-(44)

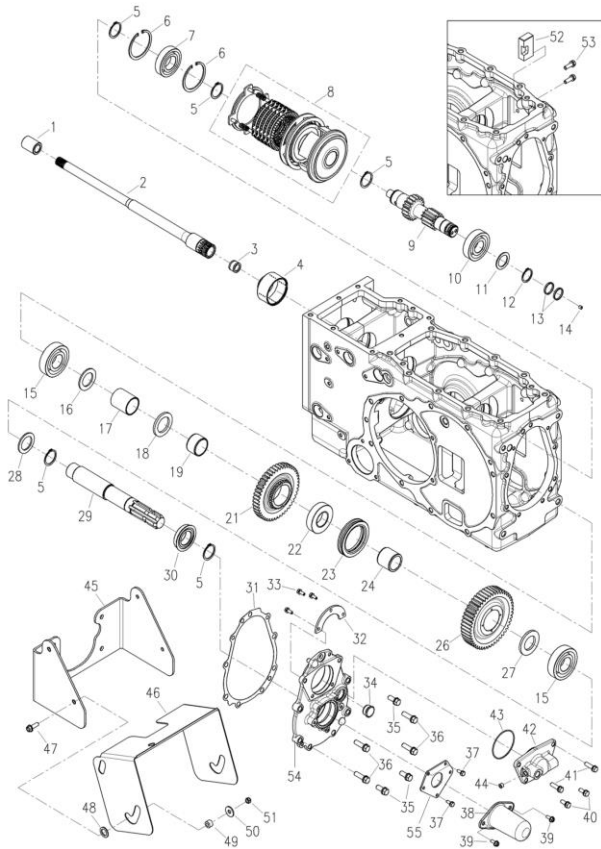


US	A:3520H B:4020H C:4720H D:5220H
EU	E:3625H F:4125H G:5025H H:5825H I:6225H

번호 Key	부품번호 Part No	품명 Part Name	수량(Q'ty)									비고 Remark		
			A	B	C	D	E	F	G	H	I			
1	TA0000777C	의자레일스태이조합	1	1	1	1	1	1	1	1	1	1	1	
2	TT65120000A4	칼라-B	3	3	3	3	3	3	3	3	3	3	3	
3	TZ44080000A4	조저속레버 보스	1	1	1	1	1	1	1	1	1	1	1	
4	TT70080000A4	부시	1	1	1	1	1	1	1	1	1	1	1	
5	NT44100000B3	전륜 구동레버	1	1	1	1	1	1	1	1	1	1	1	
6	TA00015827A	전륜구동 노브조합	1	1	1	1	1	1	1	1	1	1	1	
7	22272-000150	E형 스냅링	1	1	1	1	1	1	1	1	1	1	1	
8	TA00036164A	전륜 구동로드	1	1	1	1	1	1	1	1	1	1	1	
9	22137-100000	평와셔(마봉합)	4	4	4	4	4	4	4	4	4	4	4	
10	22417-250250	칼핀	4	4	4	4	4	4	4	4	4	4	4	
11	TZ44610000A4	플러그	1	1	1	1	1	1	1	1	1	1	1	
12	TN44400000A4	단볼이볼트	2	2	2	2	2	2	2	2	2	2	2	
13	23414-080000	동패킹	2	2	2	2	2	2	2	2	2	2	2	
14	TN44230000A3	전륜구동 포크축	1	1	1	1	1	1	1	1	1	1	1	
15	TN44220000A3	전륜구동 포크	1	1	1	1	1	1	1	1	1	1	1	
16	24190-100001	강구 5/16	2	2	2	2	2	2	2	2	2	2	2	
17	TT42020000A4	스프링	2	2	2	2	2	2	2	2	2	2	2	
18	TN44380000A4	전륜구동 레버조합-A	1	1	1	1	1	1	1	1	1	1	1	
19	TT70090000A4	부시	1	1	1	1	1	1	1	1	1	1	1	
20	24321-000250	O-링	3	3	3	3	3	3	3	3	3	3	3	
21	TN44300000A4	시프트암홀더	2	2	2	2	2	2	2	2	2	2	2	
22	24421-173007	오일실(TC형)	2	2	2	2	2	2	2	2	2	2	2	
23	TA00036167A	전륜구동 레버조합B	1	1	1	1	1	1	1	1	1	1	1	
24	22351-080030	스프링 핀	1	1	1	1	1	1	1	1	1	1	1	
25	26013-080252	와셔조합육각볼트(SW)	2	2	2	2	2	2	2	2	2	2	2	
26	TN44440000D4	부변속레버조합-B	1	1	1	1	1	1	1	1	1	1	1	
27	22351-080030	스프링 핀	2	2	2	2	2	2	2	2	2	2	2	
28	22351-050030	스프링핀	2	2	2	2	2	2	2	2	2	2	2	
29	TN44520000B3	부변속 레버축	1	1	1	1	1	1	1	1	1	1	1	
30	TN46180000A4	O-링(P형)	1	1	1	1	1	1	1	1	1	1	1	
31	TA00001060C	부변속 레버	1	1	1	1	1	1	1	1	1	1	1	
32	TA00016324B	부변속 노브조합	1	1	1	1	1	1	1	1	1	1	1	
33	TN44410000B3	부변속 포크축	1	1	1	1	1	1	1	1	1	1	1	
34	TN44420000A3	부변속 포크	1	1	1	1	1	1	1	1	1	1	1	
35	26023-040162	와셔조합남비작은나사	1	1	1	1	1	1	1	1	1	1	1	
36	26023-040082	와셔조합남비작은나사	1	1	1	1	1	1	1	1	1	1	1	

독립 PTO변속기어(GEAR, IND PTO SPEED CHANGE)-(45)

독립 PTO변속기어(GEAR, IND PTO SPEED CHANGE)-(45)

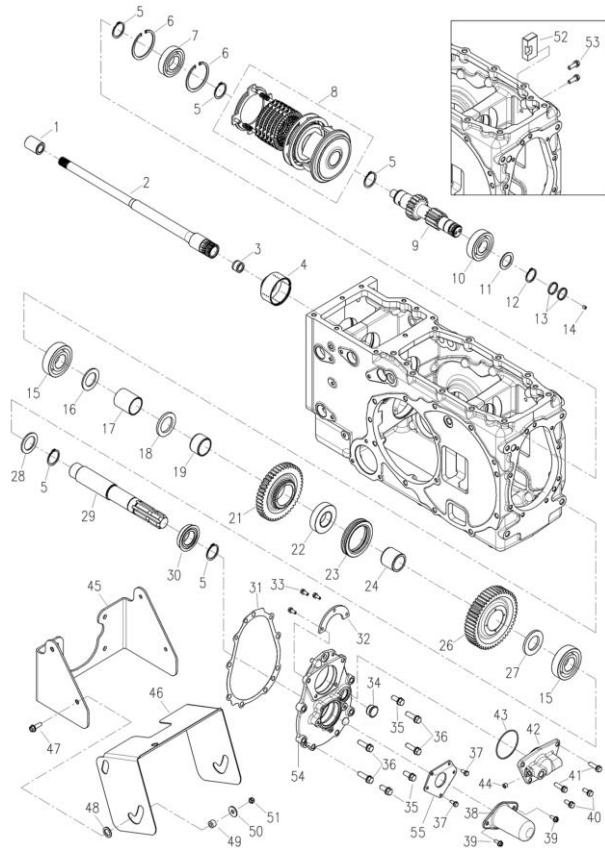


US	A:3520H B:4020H C:4720H D:5220H
EU	E:3625H F:4125H G:5025H H:5825H I:6225H

번호 Key	부품번호 Part No	품명 Part Name	수량(Q'ty)									비고 Remark	
			A	B	C	D	E	F	G	H	I		
1	TN4520000A4	스플라인 칼라	1	1	1	1	1	1	1	1	1	1	
2	TZ4522000C	PTO연결축	1	1	1	1	1	1	1	1	1	1	
3	24161-182417	니들 베어링	1	1	1	1	1	1	1	1	1	1	
4	NT4548000A3	PTO커플링	1	1	1	1	1	1	1	1	1	1	
5	22242-000350	축용스냅링	5	5	5	5	5	5	5	5	5	5	
6	22252-000720	구멍용스냅링(C형)	2	2	2	2	2	2	2	2	2	2	
7	24101-062074	볼베어링	1	1	1	1	1	1	1	1	1	1	
8	TA00026514B	PTO클러치팩	1	1	1	1	1	1	1	1	1	1	
9	TA00031863A	PTO변속축	1	1	1	1	1	1	1	1	1	1	
10	24101-063064	볼 베어링	1	1	1	1	1	1	1	1	1	1	
11	TN4552000A4	칼라	1	1	1	1	1	1	1	1	1	1	
12	22242-000300	축용스냅링(C형)	1	1	1	1	1	1	1	1	1	1	
13	TT6407000A4	시일링	2	2	2	2	2	2	2	2	2	2	
14	TT6408000A4	멈춤나사 M7x1	1	1	1	1	1	1	1	1	1	1	
15	24101-063074	볼베어링	2	2	2	2	2	2	2	2	2	2	
16	NT4567000A4	스러스트와셔	1	1	1	1	1	1	1	1	1	1	
17	NT4568000A4	스페이서	1	1	1	1	1	1	1	1	1	1	
18	NT4544000A4	칼라	1	1	1	1	1	1	1	1	1	1	
19	TA00033210A	니들부시-D	2	2	2	2	2	2	2	2	2	2	
21	TA00033211A	PTO기어 46T	1	1	1	1	1	1	1	1	1	1	
22	TZ4510000A3	PTO허브A	2	2	2	2	2	2	2	2	2	2	
23	TZ4511000B4	PTO슬리브	2	2	2	2	2	2	2	2	2	2	
24	TA00033209A	니들부시-B	1	1	1	1	1	1	1	1	1	1	
26	TA00033212A	PTO기어1단	1	1	1	1	1	1	1	1	1	1	
27	TZ4514000A4	칼라	1	1	1	1	1	1	1	1	1	1	
28	TN4512000A4	와셔	1	1	1	1	1	1	1	1	1	1	
29	TA00031577A	PTO축	1	1	1	1	1	1	1	1	1	1	
30	TT6204000A3	오일실	1	1	1	1	1	1	1	1	1	1	
31	NT4574000A3	패킹(PTO축 하우징)	1	1	1	1	1	1	1	1	1	1	
32	NT4564000A4	베어링 커버	1	1	1	1	1	1	1	1	1	1	
33	26013-060162	와셔조립육각볼트(SW)	3	3	3	3	3	3	3	3	3	3	
34	TC4813000A4	검유창	1	1	1	1	1	1	1	1	1	1	
35	26013-100252	와셔조립육각볼트(SW)	3	3	3	3	3	3	3	3	3	3	
36	26013-100352	와셔조립육각볼트(SW)	4	4	4	4	4	4	4	4	4	4	
37	26013-060162	와셔조립육각볼트(SW)	3	3	3	3	3	3	3	3	3	3	
38	TT8003000A3	P.T.O커버	1	1	1	1	1	1	1	1	1	1	
39	26106-060162	육각플랜지볼트	2	2	2	2	2	2	2	2	2	2	
40	26013-080202	와셔조립육각볼트(SW)	2	2	2	2	2	2	2	2	2	2	
41	26013-080302	와셔조립육각볼트(SW)	2	2	2	2	2	2	2	2	2	2	
42	NT4562000A3	실케이스	1	1	1	1	1	1	1	1	1	1	
43	24341-000700	O-링(S70)	1	1	1	1	1	1	1	1	1	1	
44	23871-010000	테이퍼 플러그	1	1	1	1	1	1	1	1	1	1	

독립 PTO변속기어(GEAR, IND PTO SPEED CHANGE)-(45)

독립 PTO변속기어(GEAR, IND PTO SPEED CHANGE)-(45)

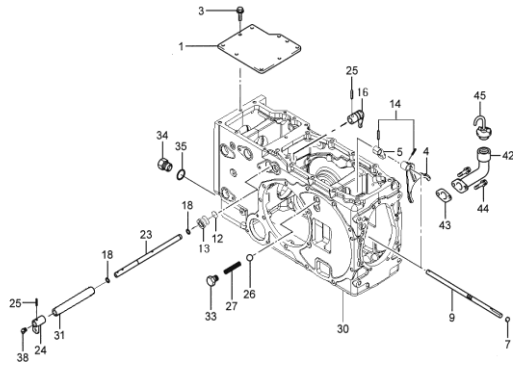


US	A:3520H B:4020H C:4720H D:5220H
EU	E:3625H F:4125H G:5025H H:5825H I:6225H

번호 Key	부품번호 Part No	품명 Part Name	수량(Q'ty)								비고 Remark			
			A	B	C	D	E	F	G	H		I		
45	TA000007388	PTO 안전 커버 브래킷	BRACKET, PTO SHAFT COVER	1	1	1	1	1	1	1	1	1	1	
46	TA000007398	PTO 축 커버	PTO SHAFT COVER	1	1	1	1	1	1	1	1	1	1	
47	26106-080252	육각플랜지볼트	HEX FLANGE BOLT	4	4	4	4	4	4	4	4	4	4	
48	FB80520000A4	완충고무	RUBBER	8	8	8	8	8	8	8	8	8	8	
49	FB80550000A4	부시	BUSH	4	4	4	4	4	4	4	4	4	4	
50	22157-080000	평 washer	WASHER	4	4	4	4	4	4	4	4	4	4	
51	26347-080002	육각너트	U-NUT	4	4	4	4	4	4	4	4	4	4	
52	NT45980000A4	브레이크잡이	BREAK HOLDER	1	1	1	1	1	1	1	1	1	1	
53	26013-080252	washer/assembly bolt (SW)	BOLT W/WASHER	2	2	2	2	2	2	2	2	2	2	
54	NT45510000A	PTO 축 하우징	PTO SHAFT HOUSING	1	1	1	1	1	1	1	1	1	1	
55	NT45720000A	플레이트	PLATE	1	1	1	1	1	1	1	1	1	1	

후차축케이스, PTO시프트 (REAR AXLE CASE, PTO SHIFT)-(46)

후차축케이스, PTO시프트 (REAR AXLE CASE, PTO SHIFT)-(46)

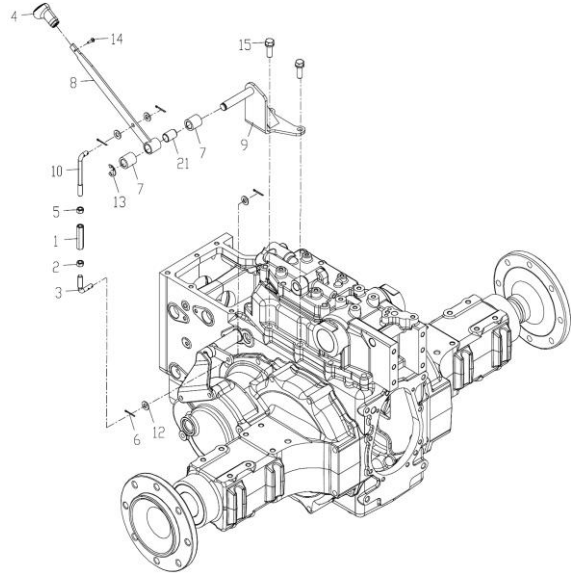


US	A:3520H B:4020H C:4720H D:5220H
EU	E:3625H F:4125H G:5025H H:5825H I:6225H

번호 Key	부품번호 Part No	품명 Part Name	수량(Q'ty)								비고 Remark			
			A	B	C	D	E	F	G	H				
1	TN46010000B3	후차축케이스커버	COVER,REAR AXLE CASE	1	1	1	1	1	1	1	1	1	1	
3	26013-100322	와셔조립육각볼트(SW)	BOLT W/WASHER	9	9	9	9	9	9	9	9	9	9	
4	NT46100000B3	PTO변속포크	FOR,P.T.P SHIFT	1	1	1	1	1	1	1	1	1	1	
5	TN46110000A4	시프터보스	BOSS,SHIFTER(1ST-2ND)	1	1	1	1	1	1	1	1	1	1	
7	27260-150000	밀봉달개15	SEAL COVER 15	1	1	1	1	1	1	1	1	1	1	
9	NT46750000A3	PTO포크축	SHAFT,P.T.O FORK	1	1	1	1	1	1	1	1	1	1	
12	24311-000240	O-링1종AP24	O-RING	1	1	1	1	1	1	1	1	1	1	
13	TA00019206A	변속축 홀더	HODER, SHIFT SHAFT	1	1	1	1	1	1	1	1	1	1	
14	22351-060025	스프링핀	SPRING PIN	2	2	2	2	2	2	2	2	2	2	
16	TN46160000A4	시프터아암조립	ARM ASSY SHIFTER	1	1	1	1	1	1	1	1	1	1	
18	TN46180000A4	O-링(P형)	O-RING	2	2	2	2	2	2	2	2	2	2	
23	TA00019204A	PTO변속레버축	SHAFT,P.T.O SHIFT LEVER	1	1	1	1	1	1	1	1	1	1	
24	TN46240000C4	PTO변속레버	LEVER, P.T.O SHIFT	1	1	1	1	1	1	1	1	1	1	
25	22351-080030	스프링핀	SPRING PIN	2	2	2	2	2	2	2	2	2	2	
26	24190-100001	강구5/16	STEEL BALL 5/16	1	1	1	1	1	1	1	1	1	1	
27	TT42020000A4	스프링	SPRING	1	1	1	1	1	1	1	1	1	1	
30	NT46610000G0	후차축케이스	CASE, REAR AXLE	1	1	1	1	1	1	1	1	1	1	
31	TA00019205A	칼라	COLLAR	1	1	1	1	1	1	1	1	1	1	
33	TN46330000A4	볼트(PTO포크축)	BOLT	1	1	1	1	1	1	1	1	1	1	
34	TB28120000C4	플러그14	PLUG 14	1	1	1	1	1	1	1	1	1	1	
35	24311-000160	O-링(P형)	O-RING	1	1	1	1	1	1	1	1	1	1	
38	TN46380000A4	그리스니플90	GREASE NIPPLE	1	1	1	1	1	1	1	1	1	1	
42	NT46420000B3	오일주입구조립	OIL INTAKE ASSY	1	1	1	1	1	1	1	1	1	1	
43	NT46430000A4	패킹(오일주입구)	PACKING, OIL INTAKE	1	1	1	1	1	1	1	1	1	1	
44	26013-080202	와셔조립육각볼트(SW)	BOLT W/WASHER	2	2	2	2	2	2	2	2	2	2	
45	FT80370000A4	주유구캡	CAP, OIL INTAKE	1	1	1	1	1	1	1	1	1	1	

PTO변속 레버 조합 (LEVER ASS'Y, PTO SPEED CHANGE)-(47)

PTO변속 레버 조합 (LEVER ASS'Y, PTO SPEED CHANGE)-(47)

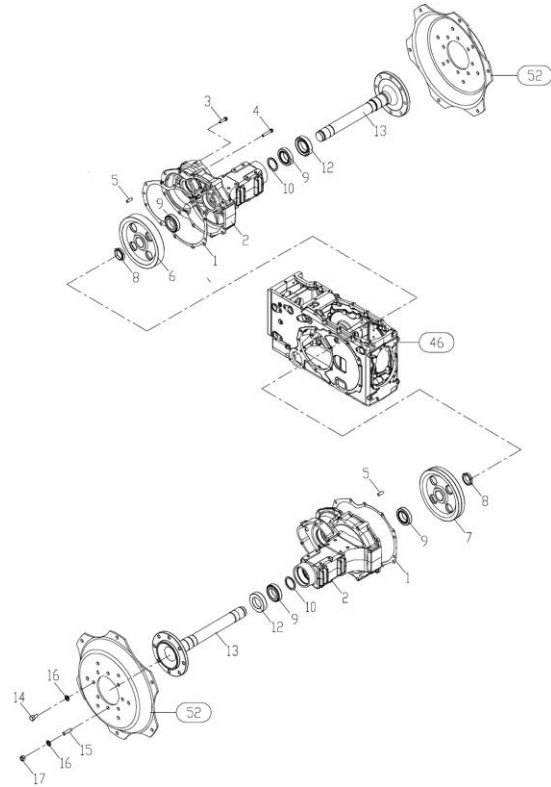


US	A:3520H B:4020H C:4720H D:5220H
EU	E:3625H F:4125H G:5025H H:5825H I:6225H

번호 Key	부품번호 Part No	품명 Part Name	수량(Q'ty)								비고 Remark		
			A	B	C	D	E	F	G	H			
1	TT71010000A4	턴버클	1	1	1	1	1	1	1	1	1	1	
2	TT71020000A4	너트(좌나사)M10	1	1	1	1	1	1	1	1	1	1	
3	TA00003044A	PTO변속로드-B	1	1	1	1	1	1	1	1	1	1	
4	TA00015833A	PTO 노브 조합	1	1	1	1	1	1	1	1	1	1	
5	26756-100002	고정너트	1	1	1	1	1	1	1	1	1	1	
6	22417-250250	할핀	4	4	4	4	4	4	4	4	4	4	
7	T247140000A4	칼라	2	2	2	2	2	2	2	2	2	2	
8	TA00001122	PTO변속레버	1	1	1	1	1	1	1	1	1	1	
9	TA00034059A	PTO변속레버축	1	1	1	1	1	1	1	1	1	1	
10	NT4720000A2	PTO 로드	1	1	1	1	1	1	1	1	1	1	
11	TT70080000A4	부시	1	1	1	1	1	1	1	1	1	1	
12	22137-100000	평washer(마봉환)	4	4	4	4	4	4	4	4	4	4	
13	22272-000150	E형 스냅링	1	1	1	1	1	1	1	1	1	1	
14	26023-040162	와셔조립남비작은나사	1	1	1	1	1	1	1	1	1	1	
15	26013-120352	와셔조립육각볼트(SW)	2	2	2	2	2	2	2	2	2	2	
21	TT70080000A4	부시	1	1	1	1	1	1	1	1	1	1	

후차축하우징 (HOUSING, REAR AXLE)-(48)

후차축하우징 (HOUSING, REAR AXLE)-(48)



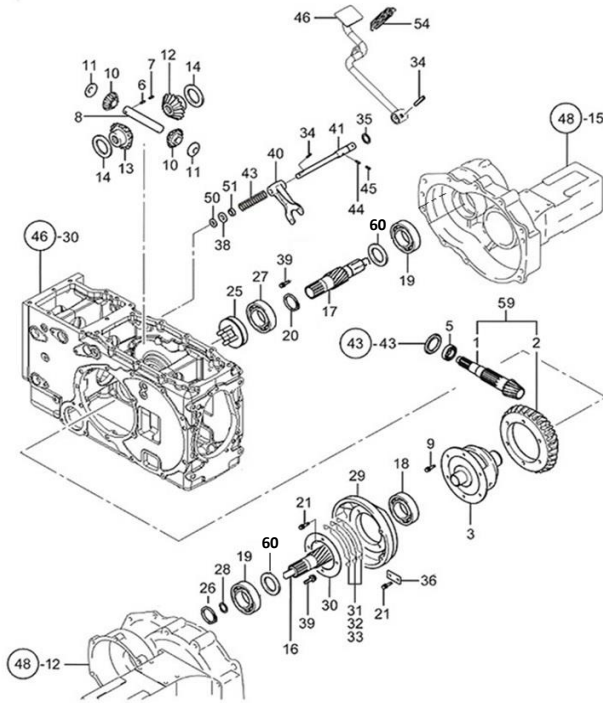
US	A:3520H B:4020H C:4720H D:5220H
EU	E:3625H F:4125H G:5025H H:5825H I:6225H

번호 Key	부품번호 Part No	품명 Part Name	수량(Q'ty)								비고 Remark		
			A	B	C	D	E	F	G	H		I	
1	TZ48160000A3	케이스패킹 PACKING, CASE	2	2	2	2	2	2	2	2	2	2	
2	TA00032604D	후차축하우징(좌/우) HOUSING, REAR AXLE	2	2	2	2	2	2	2	2	2	2	
3	26013-120302	와셔조립육각볼트(SW) BOLT W/WASHER	8	8	8	8	8	8	8	8	8	8	
4	26013-120852	와셔조립육각볼트(SW) BOLT W/WASHER	12	12	12	12	12	12	12	12	12	12	
5	22312-100180	평행핀 PARALLER PIN	4	4	4	4	4	4	4	4	4	4	
6	TA00033829A	후차축기어(우) GEAR R, REAR AXLE	1	1	1	1	1	1	1	1	1	1	
7	TA00032602A	후차축기어(좌) GEAR L, REAR AXLE	1	1	1	1	1	1	1	1	1	1	
8	TA00032594A	고정너트 NUT	2	2	2	2	2	2	2	2	2	2	
9	24141-320110	테이퍼 볼러 베어링 BALL BEARING	4	4	4	4	4	4	4	4	4	4	
10	TA00033424A	간격판 SPACER	2	2	2	2	2	2	2	2	2	2	
12	TA00033423A	오일실 OIL SEAL	2	2	2	2	2	2	2	2	2	2	
13	TA00032595A	후차축 REAR AXLE	2	2	2	2	2	2	2	2	2	2	
14	TB29440000A4	볼트(M14x1.5P) 볼트(M14x1.5P)	12	12	12	12	12	12	12	12	12	12	
15	TT85150000A4	심음볼트 STUD BOLT	4	4	4	4	4	4	4	4	4	4	
16	TB29430000A4	와셔 WASHER	16	16	16	16	16	16	16	16	16	16	
17	TB29420000A4	너트 NUT	4	4	4	4	4	4	4	4	4	4	

후차축 구동부 (DRIVING PART, REAR AXLE)-(49)

후차축 구동부 (DRIVING PART, REAR AXLE)-(49)

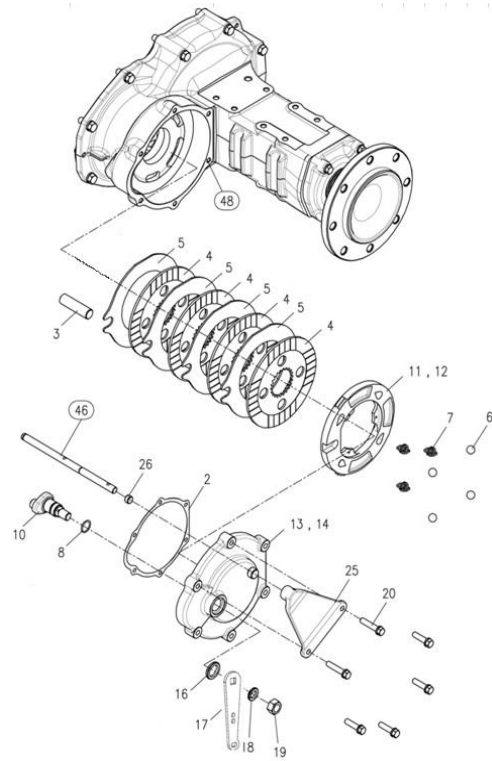
US	A:3520H B:4020H C:4720H D:5220H
EU	E:3625H F:4125H G:5025H H:5825H I:6225H



번호 Key	부품번호 Part No	품명 Part Name	수량(Q'ty)										비고 Remark	
			A	B	C	D	E	F	G	H	I			
1	TN49510000A2	카운터축 COUTNER SHAFT	1	1	1	1	1	1	1	1	1	1	1	
2	TN49520000C2	링기어 RING GEAR	1	1	1	1	1	1	1	1	1	1	1	
3	TN49030000D2	차동케이스 CASE, DIFFERENTIAL	1	1	1	1	1	1	1	1	1	1	1	
5	TT78020000A3	베어링NJ370E BEARING NJ370E	1	1	1	1	1	1	1	1	1	1	1	
6	22312-060360	평행핀 PARALLEL PIN	1	1	1	1	1	1	1	1	1	1	1	
7	22351-060032	스프링핀 SPRING PIN	1	1	1	1	1	1	1	1	1	1	1	
8	TF64080000A4	피니언축 PINION SHAFT	1	1	1	1	1	1	1	1	1	1	1	
9	TF64090000A4	볼트 BOLT	6	6	6	6	6	6	6	6	6	6	6	
10	TF64100000A3	차동피니언 PINION, DIFFERENTIAL	2	2	2	2	2	2	2	2	2	2	2	
11	TF64110000A4	피니언라이너 LINER, PINION	2	2	2	2	2	2	2	2	2	2	2	
12	TF64120000A3	자동사이드기어A GEAR(A), DIFF SIDE	1	1	1	1	1	1	1	1	1	1	1	
13	TF64130000A3	자동사이드기어B GEAR(B), DIFF SIDE	1	1	1	1	1	1	1	1	1	1	1	
14	TF64140000B4	사이드기어라이너 LINER, SIDE GEAR	2	2	2	2	2	2	2	2	2	2	2	
16	TA00032603C	파이널피니언L FINAL PINION L	1	1	1	1	1	1	1	1	1	1	1	
17	TA00032596C	파이널피니언R FINAL PINION R	1	1	1	1	1	1	1	1	1	1	1	
18	24101-062114	볼베어링 BALL BEARING	1	1	1	1	1	1	1	1	1	1	1	
19	TF64190000A4	볼베어링 BALL BEARING (6308HL)	2	2	2	2	2	2	2	2	2	2	2	
20	22242-000500	축용스냅링 SNAP RING	1	1	1	1	1	1	1	1	1	1	1	
21	26013-080202	와셔조립육각볼트(SW) BOLT W/WASHER	4	4	4	4	4	4	4	4	4	4	4	
25	TF64250000B3	데프록스러스트조합 SLIDER, DIFF LOCK	1	1	1	1	1	1	1	1	1	1	1	
26	22252-000900	구멍용C형스냅링A종 SNAP RING	1	1	1	1	1	1	1	1	1	1	1	
27	24101-060102	볼베어링 BALL BEARING	1	1	1	1	1	1	1	1	1	1	1	
28	22242-000400	축형C형스냅링A종 SNAP RING	1	1	1	1	1	1	1	1	1	1	1	
29	TN49550000B2	캐리어 CARRIER	1	1	1	1	1	1	1	1	1	1	1	
30	TN49590000A4	리테이너 RETAINER	1	1	1	1	1	1	1	1	1	1	1	
31	TZ49560000A4	심-A SHIM A	3	3	3	3	3	3	3	3	3	3	3	
32	TZ49570000A4	심-B SHIM B	3	3	3	3	3	3	3	3	3	3	3	
33	TZ49580000A4	심-C SHIM C	2	2	2	2	2	2	2	2	2	2	2	
34	22351-080032	스프링핀 SPRING PIN	2	2	2	2	2	2	2	2	2	2	2	
35	24311-000160	O-링(P형) O-RING(P-TYPE)	1	1	1	1	1	1	1	1	1	1	1	
36	TB32360000A4	리테이너 RETAINER	2	2	2	2	2	2	2	2	2	2	2	
38	TN49380000A4	와셔 WASHER	1	1	1	1	1	1	1	1	1	1	1	
39	26013-080202	와셔조립육각볼트(SW) BOLT W/WASHER	10	10	10	10	10	10	10	10	10	10	10	
40	TN49400000A2	차동포크 FORK, DIFFERENTIAL	1	1	1	1	1	1	1	1	1	1	1	
41	TN49410000B3	차동포크축 SHAFT, DIFF FORK	1	1	1	1	1	1	1	1	1	1	1	
43	TN49430000A4	스프링 SPRING	1	1	1	1	1	1	1	1	1	1	1	
44	22351-080040	스프링핀 SPRING PIN	1	1	1	1	1	1	1	1	1	1	1	
45	22351-050040	스프링핀 SPRING PIN	1	1	1	1	1	1	1	1	1	1	1	
46	TA00001510A	차동페달 PEDAL, DIFFERENTIAL	1	1	1	1	1	1	1	1	1	1	1	
50	22121-140000	평washer PLAIN WASHER	1	1	1	1	1	1	1	1	1	1	1	
51	24421-152507	오일실(TC형) OIL SEAL(TC)	1	1	1	1	1	1	1	1	1	1	1	
54	TTB1300000A4	리턴스프링 RETURN SPRING	1	1	1	1	1	1	1	1	1	1	1	
59	TN49500000C9	링기어조합 RING GEAR ASSY	1	1	1	1	1	1	1	1	1	1	1	
60	FT63190000A4	스페이스 SPACER	2	2	2	2	2	2	2	2	2	2	2	

브레이크 (BRAKE)-(50)

브레이크 (BRAKE)-(50)

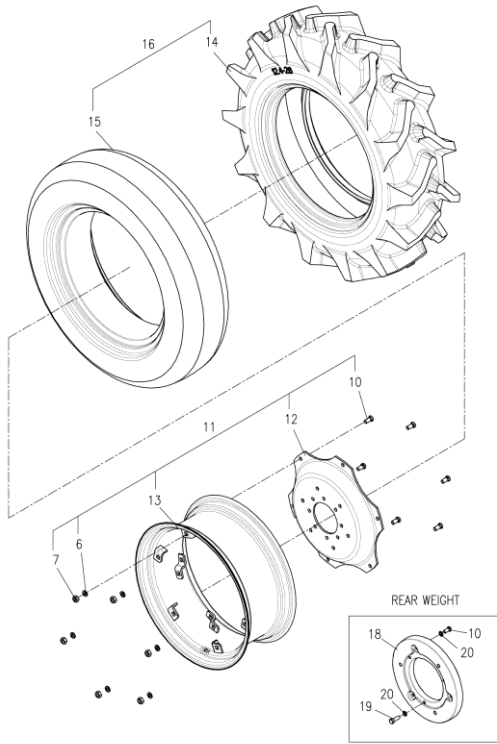


US	A:3520H B:4020H C:4720H D:5220H
EU	E:3625H F:4125H G:5025H H:5825H I:6225H

번호 Key	부품번호 Part No	품명 Part Name	수량(Q'ty)								비고 Remark		
			A	B	C	D	E	F	G	H		I	
2	TZ50020000A4	패킹 PACKING	2	2	2	2	2	2	2	2	2	2	
3	TN50030000A4	축 SHAFT	2	2	2	2	2	2	2	2	2	2	
4	TA00033823B	마찰판 DISC, FRICTION	8	8	8	8	8	8	8	8	8	8	
5	TN50050000A2	플레이트 PLATE	8	8	8	8	8	8	8	8	8	8	
6	24190-200001	강구 STEEL BALL	8	8	8	8	8	8	8	8	8	8	
7	TN50070000A4	스프링 SPRING	6	6	6	6	6	6	6	6	6	6	
8	24311-000210	O-링(O형) O-RING	2	2	2	2	2	2	2	2	2	2	
10	TN50100000B3	브레이크캠 CAM, BRAKE	2	2	2	2	2	2	2	2	2	2	
11	TN50110000B2	캠플레이트(좌) CAM PLATE L			1	1					1	1	
12	TN50120000B2	캠플레이트(우) CAM PLATE R			1	1					1	1	
11	TA00033830A	캠플레이트(좌) 3기통 CAM PLATE L	1	1			1	1					
12	TA00033831A	캠플레이트(우) 3기통 CAM PLATE R	1	1			1	1					
13	TN50130000C	브레이크커버(좌) COVER L, BRAKE	1	1	1	1	1	1	1	1	1	1	
14	TN50140000C	브레이크커버(우) COVER R, BRAKE	1	1	1	1	1	1	1	1	1	1	
15	26013-100402	와셔조립육각볼트(SW) BOLT W/WASHER	10	10	10	10	10	10	10	10	10	10	
16	24421-253505	오일실 OIL SEAL	2	2	2	2	2	2	2	2	2	2	
17	TA00036336A	레버 LEVER	2	2	2	2	2	2	2	2	2	2	
18	22217-160000	스프링와셔 SPRING WASHER	2	2	2	2	2	2	2	2	2	2	
19	26736-160002	육각너트(세탁) HEX NUT	2	2	2	2	2	2	2	2	2	2	
20	26013-100502	와셔조립육각볼트 BOLT W/WASHER	2	2	2	2	2	2	2	2	2	2	
25	TN50250000C3	부변속레버 축홀더 HOLDER, LEVER SHAFT	1	1	1	1	1	1	1	1	1	1	
26	TT70090000A4	부시 BUSH	1	1	1	1	1	1	1	1	1	1	

후륜타이어 (TIRE, REAR)-(52)

후륜타이어 (TIRE, REAR)-(52)



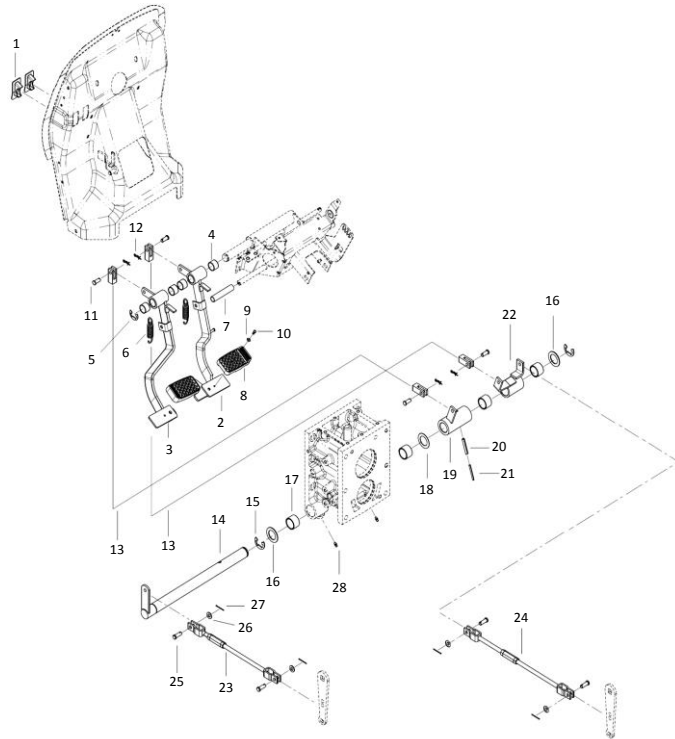
US	A:3520H B:4020H C:4720H D:5220H
EU	E:3625H F:4125H G:5025H H:5825H I:6225H

번호 Key	부품번호 Part No	품명 Part Name	수량(Q'ty)									비고 Remark	
			A	B	C	D	E	F	G	H	I		
6	TT8906000A4	스프링와셔 SPRING WASHER	12	12	12	12	12	12	12	12	12	12	
7	TT8907000A4	너트 NUT	6	6	6	6	6	6	6	6	6	6	
10	TT8910000A4	환두볼트 ROUND HD BOLT	12	12	12	12	12	12	12	12	12	12	
11	TT8905000A3	휠조립 WHELL ASS'Y	2	2			2	2					
12	TT8909000A3	디스크 DISC	2	2			2	2					
13	TT8908000A2	림 RIM	2	2			2	2					
14	TB3301000A2	후륜타이어 REAR TIRE(12.4-26 4PR)	2	2			2	2					
15	TB3302000A2	후륜튜브 TUBE	2	2			2	2					
16	TN5201000A9	후륜타이어조립 REAR TIRE ASS'Y	2	2			2	2					
11	TT8905000A3	휠조립 WHELL ASS'Y			2	2			2	2	2	2	
12	TT8909000A3	디스크 DISC			2	2			2	2	2	2	
13	TT8908000A2	림 RIM			2	2			2	2	2	2	
14	TT89020011A	후륜타이어 REAR TIRE(13.6-26 6PR)			2	2			2	2	2	2	
15	TT89020021A	후륜튜브 TUBE			2	2			2	2	2	2	
16	TA00021123A	후륜타이어조립 REAR TIRE ASS'Y			2	2			2	2	2	2	
18	TZ8911000B2	후륜웨이트 WEIGHT, REAT TIRE	2	2	2	2	2	2	2	2	2	2	Option
19	26116-160502	육각볼트 BOLT	6	6	6	6	6	6	6	6	6	6	Option
20	22217-160000	스프링와셔 SPRING WASHER	6	6	6	6	6	6	6	6	6	6	Option

브레이크 페달 (BRAKE PEDAL)-(53)

브레이크 페달 (BRAKE PEDAL)-53

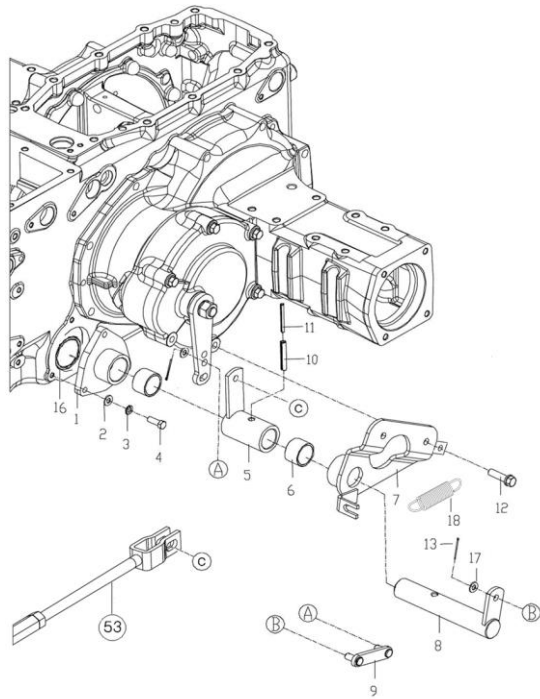
US	A:3520H B:4020H C:4720H D:5220H
EU	E:3625H F:4125H G:5025H H:5825H I:6225H



번호 Key	부품번호 Part No	품명 Part Name	수량(Q'ty)									비고 Remark	
			A	B	C	D	E	F	G	H	I		
1	TCB6100000A4	페달부츠 BOOTS, PEDAL	2	2	2	2	2	2	2	2	2	2	
2	TA00001268A	브레이크 페달(우) PEDAL ASS'Y(RH), BRAKE						1	1	1	1	1	
2	TA00004610A	브레이크 페달(우) PEDAL ASS'Y(RH), BRAKE	1	1	1	1							
3	TA00001270A	브레이크 페달(좌) PEDAL ASS'Y(LH), BRAKE	1	1	1	1	1	1	1	1	1	1	
4	TC73010200A4	부시 25X28X20 BUSH 25X28X20	4	4	4	4	4	4	4	4	4	4	
5	22272-000190	E형 스냅링 SNAP RING(E)	1	1	1	1	1	1	1	1	1	1	
6	TC73090000A4	리턴 스프링 RETURN SPRING	2	2	2	2	2	2	2	2	2	2	
7	TCB6300000A3	파이프(스톱퍼) PIPE(STOPPER)	1	1	1	1	1	1	1	1	1	1	
8	TC73050000A3	페달 헤드 커버 COVER, PEDAL HEAD	2	2	2	2	2	2	2	2	2	2	
9	TC73040000A4	와셔(리벳) WASHER(RIVET)	2	2	2	2	2	2	2	2	2	2	
10	TC73030000A4	리벳(페달 헤드) RIVET(PEDAL HEAD)	2	2	2	2	2	2	2	2	2	2	
11	22487-100200	두부핀 HEAD PIN	4	4	4	4	4	4	4	4	4	4	
12	RR51230000A4	빠짐방지 스냅핀 10 SNAP PIN	4	4	4	4	4	4	4	4	4	4	
13	TA00044090A	브레이크 케이블 CABLE, BRAKE	2	2	2	2	2	2	2	2	2	2	
14	TA00044825A	브레이크 축 SHAFT, BRAKE	1	1	1	1	1	1	1	1	1	1	
15	22272-000240	E형 스냅링 SNAP RING(E)	2	2	2	2	2	2	2	2	2	2	
16	TB35120000B4	와셔 B WASHER-B	2	2	2	2	2	2	2	2	2	2	
17	TB26240000A4	부시 BUSH	4	4	4	4	4	4	4	4	4	4	
18	TB35110000B4	와셔 A WASHER-A	1	1	1	1	1	1	1	1	1	1	
19	TA00044091A	브레이크 링크(좌)후 BRAKE LINE(L)REAR	1	1	1	1	1	1	1	1	1	1	
20	22351-080050	스프링 핀 SPRING PIN	1	1	1	1	1	1	1	1	1	1	
21	22351-050050	스프링 핀 SPRING PIN	1	1	1	1	1	1	1	1	1	1	
22	TA00044092A	브레이크 링크(우)후 BRAKE LINE(R)REAR	1	1	1	1	1	1	1	1	1	1	
23	TA00036185A	브레이크 로드조립(좌) ROD ASSY, L	1	1	1	1	1	1	1	1	1	1	
24	TA00015871A	브레이크 로드조립(20S) ROD ASSY, R	1	1	1	1	1	1	1	1	1	1	
25	TT41090000A	두부핀 10x23 HEAD PIN	4	4	4	4	4	4	4	4	4	4	
26	22137-100000	평와셔 PLAIN WASHER	4	4	4	4	4	4	4	4	4	4	
27	22417-200300	할핀 COTTER PIN	4	4	4	4	4	4	4	4	4	4	
28	24764-060000	그리스 니플 GREASE NIPPLE	3	3	3	3	3	3	3	3	3	3	

브레이크 서포트 관계(SUPPORT, BRAKE)-54

브레이크 서포트 관계(SUPPORT, BRAKE)-54



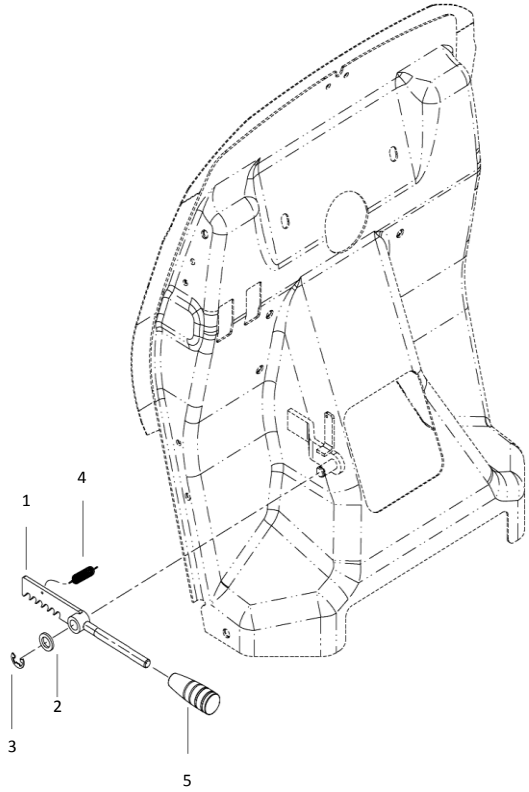
US	A:3520H B:4020H C:4720H D:5220H
EU	E:3625H F:4125H G:5025H H:5825H I:6225H

번호 Key	부품번호 Part No	품명 Part Name	수량(Q'ty)									비고 Remark	
			A	B	C	D	E	F	G	H	I		
1	TA00035983A	브레이크 서포터 A	1	1	1	1	1	1	1	1	1	1	
2	22137-080000	평washer	3	3	3	3	3	3	3	3	3	3	
3	22217-080000	스프링washer	3	3	3	3	3	3	3	3	3	3	
4	26116-080252	육각볼트	3	3	3	3	3	3	3	3	3	3	
5	TA000359888	브레이크 암	1	1	1	1	1	1	1	1	1	1	
6	TB26240000A	부시	2	2	2	2	2	2	2	2	2	2	
7	TA00035977B	브레이크 서포트	1	1	1	1	1	1	1	1	1	1	
8	TA00035985B	브레이크축	1	1	1	1	1	1	1	1	1	1	
9	TA00035965A	브레이크 로드	1	1	1	1	1	1	1	1	1	1	
10	22351-080050	스프링핀	1	1	1	1	1	1	1	1	1	1	
11	22351-050050	스프링핀	1	1	1	1	1	1	1	1	1	1	
12	26013-100402	washer조임육각볼트	2	2	2	2	2	2	2	2	2	2	
13	22417-200300	할핀(도금)	2	2	2	2	2	2	2	2	2	2	
16	24321-000850	고정용 O링	1	1	1	1	1	1	1	1	1	1	
17	22137-100000	평washer	2	2	2	2	2	2	2	2	2	2	
18	FE80150000B	스프링	1	1	1	1	1	1	1	1	1	1	

주차브레이크 (PARKING BRAKE)-55

주차브레이크 (PARKING BRAKE)-55

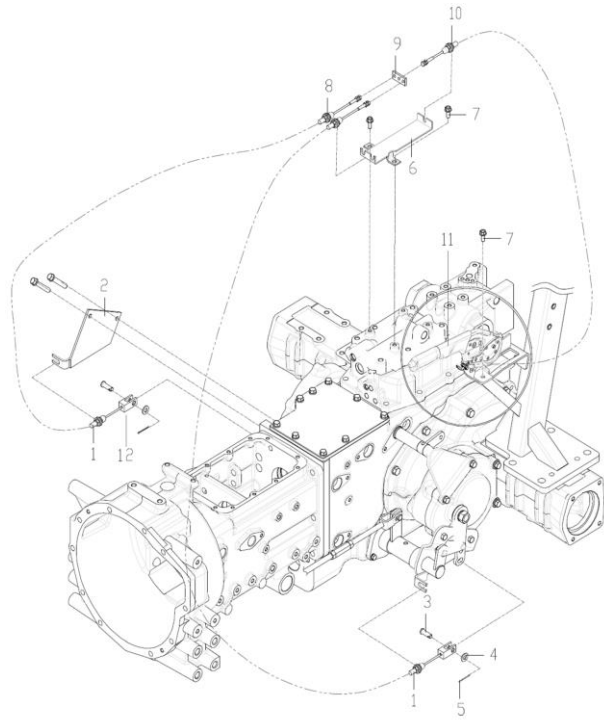
US	A:3520H B:4020H C:4720H D:5220H
EU	E:3625H F:4125H G:5025H H:5825H I:6225H



번호 Key	부품번호 Part No	품명 Part Name	수량(Q'ty)									비고 Remark		
			A	B	C	D	E	F	G	H	I			
1	TA00044567B	주차브레이크 레버(HST) LEVER, PARKING BRAKE	1	1	1	1								
2	22117-120000	평와셔 PLAIN WASHER	1	1	1	1								
3	22272-000100	E형스냅링 SNAP RING(E)	1	1	1	1								
4	TT98200000A	스프링 SPRING	1	1	1	1								
5	VD05460000A	손잡이(흑) KNOB	1	1	1	1								

주차브레이크 (PARKING BRAKE)-55

주차브레이크 (PARKING BRAKE)-55



US	A:3520H B:4020H C:4720H D:5220H
EU	E:3625H F:4125H G:5025H H:5825H I:6225H

번호 Key	부품번호 Part No	품명 Part Name	수량(Q'ty)									비고 Remark	
			A	B	C	D	E	F	G	H	I		
1	TA00015989A	클래비스(SCV)					2	2	2	2	2	2	EU
2	TA00036935B	케이블브래킷_우					1	1	1	1	1	1	EU
3	TT41090000A	두부핀10X23					2	2	2	2	2	2	EU
4	22137-100000	평washer					2	2	2	2	2	2	EU
5	22417-200300	할핀(도금)					2	2	2	2	2	2	EU
6	TA00036087A	주차브레이크브래킷					1	1	1	1	1	1	EU
7	26106-080202	육각플랜지볼트					4	4	4	4	4	4	EU
8	TA00028886A	주차브레이크와이어(L,R)					2	2	2	2	2	2	EU
9	TA00028944A	연결브래킷					1	1	1	1	1	1	EU
10	TA00028887A	주차브레이크와이어(메인)					1	1	1	1	1	1	EU
11	TA00001403A	주차브레이크 레버					1	1	1	1	1	1	EU
12	TA00015989A	클래비스(SCV)					2	2	2	2	2	2	EU

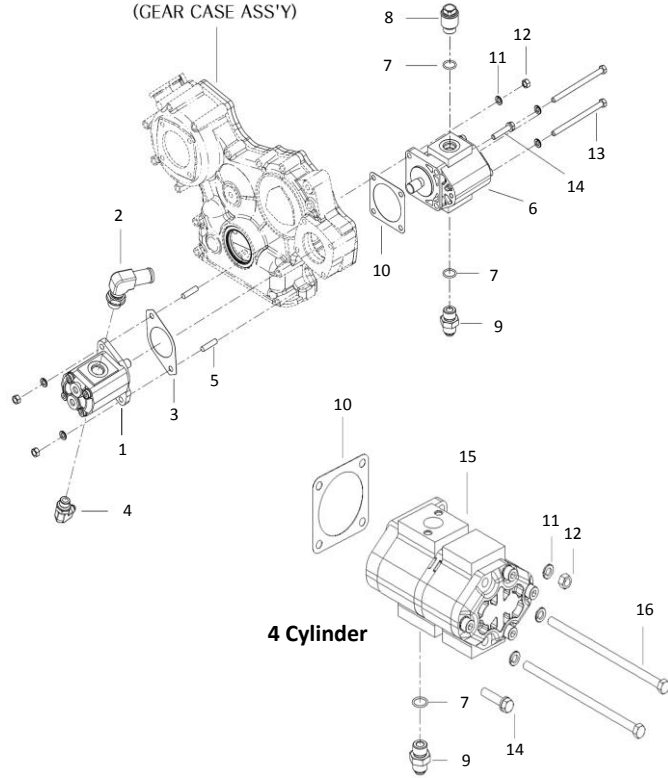
유압 펌프 (HYD PUMP)-(99)

유압 펌프 (HYD PUMP)-(99)

US	A:3520H B:4020H C:4720H D:5220H
EU	E:3625H F:4125H G:5025H H:5825H I:6225H

3 Cylinder

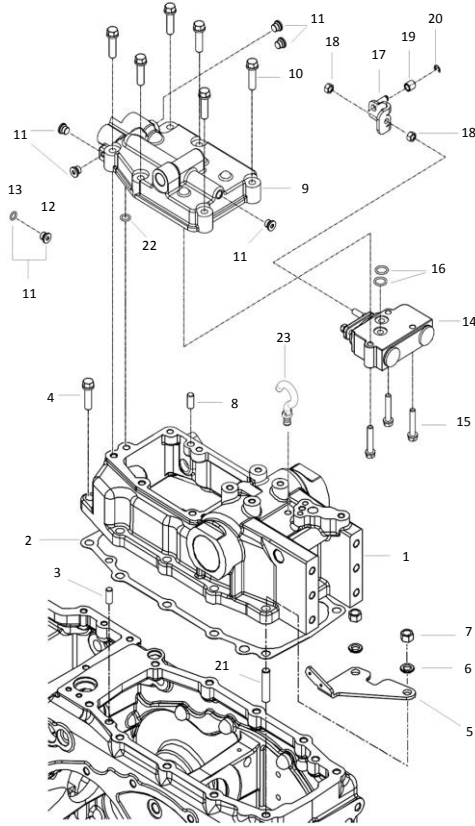
ENGINE PART
(GEAR CASE ASS'Y)



번호 Key	부품번호 Part No	품명 Part Name	수량(Q'ty)								비고 Remark									
			A	B	C	D	E	F	G	H		I								
1	TA00039797A	유압펌프7CC	1	1			1	1												
2	TRC9140000A	자리부착 엘보 1/2-22	1	1			1	1												
3	TZG1700000A	패킹	1	1			1	1												
4	NT34620000A	자리부착 엘보 3/8-1/4	1	1			1	1												
5	26216-080222	심음볼트	2	2			2	2												
6	TA00001404A	유압펌프13CC	1	1			1	1												
7	24311-000180	운동용O링	2	2	1	1	2	2	1	1	1	1	1	1	1	1	1	1	1	1
8	TCC9040000A	조인트 M22	1	1			1	1												
9	CVE4020000A	니플1/2	1	1	1	1	1	1	1	1	1	1	1	1	1	1	1	1	1	1
10	HH02080000A	패킹(유압펌프)	1	1	1	1	1	1	1	1	1	1	1	1	1	1	1	1	1	1
11	22217-080000	스프링와셔	5	5	2	2	5	5	2	2	2	2	2	2	2	2	2	2	2	2
12	26716-080002	육각너트	3	3	2	2	3	3	2	2	2	2	2	2	2	2	2	2	2	2
13	26116-081152	육각볼트	2	2			2	2												
14	26013-080402	와셔조립육각볼트	1	1	1	1	1	1	1	1	1	1	1	1	1	1	1	1	1	1
15	TA00015856A	유압펌프(텐던7.2x15)					1	1												
16	NT99020000A4	육각볼트M8x174			2	2								2	2	2	2	2	2	2

유압실린더케이스 (CASE, HYD CYLINDER)-101

유압실린더케이스 (CASE, HYD CYLINDER)-101

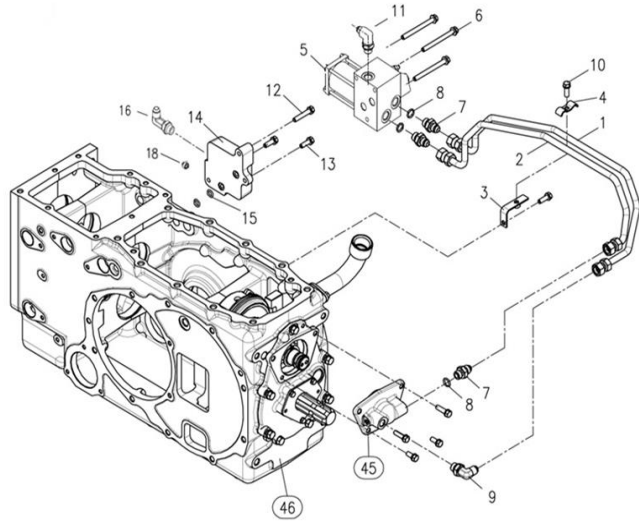


US	A:3520H B:4020H C:4720H D:5220H
EU	E:3625H F:4125H G:5025H H:5825H I:6225H

번호 Key	부품번호 Part No	품명 Part Name	수량(Q'ty)							비고 Remark			
			A	B	C	D	E	F	G		H	I	
1	TA00033085G	유압실린더 케이스 CASE, HYD CYLINDER	1	1	1	1	1	1	1	1	1	1	
2	TZA1050000A3	유압케이스패킹 PACKING, HYD CASE	1	1	1	1	1	1	1	1	1	1	
3	22312-100180	평행핀 PIN	1	1	1	1	1	1	1	1	1	1	
4	26013-120352	와셔조립육각볼트(SW) BOLT W/WASHER	5	5	5	5	5	5	5	5	5	5	
5	TA000340798	스위치 브래킷 BRACKET, SWITCH	1	1	1	1	1	1	1	1	1	1	
6	22217-120000	스프링와셔 SPRING WASHER	5	5	5	5	5	5	5	5	5	5	
7	26716-120002	육각너트 HEX NUT	5	5	5	5	5	5	5	5	5	5	
8	22312-100200	평행핀 PIN	2	2	2	2	2	2	2	2	2	2	
9	TA00033096E	유압실린더커버 COVER, HYD CYLINDER	1	1	1	1	1	1	1	1	1	1	
10	26013-100452	와셔조립육각볼트 BOLT W/WASHER	6	6	6	6	6	6	6	6	6	6	
11	TA00045690A	플러그 조합 PLUG ASSY	5	5	5	5	5	5	5	5	5	5	
12	TA00045685A	플러그 PLUG	5	5	5	5	5	5	5	5	5	5	
13	24311-000080	O-링 O-RING	5	5	5	5	5	5	5	5	5	5	
14	TA000330988	컨트롤밸브 CONTROL, VALVE ASS'Y	1	1	1	1	1	1	1	1	1	1	
15	26043-080452	와셔조립육각볼트 BOLT W/WASHER	3	3	3	3	3	3	3	3	3	3	
16	24315-000160	O-링 O-RING	2	2	2	2	2	2	2	2	2	2	
17	TA000340008	클래비스 조합 CLABIS ASS'Y	1	1	1	1	1	1	1	1	1	1	
18	26711-080002	육각너트 HEX NUT	2	2	2	2	2	2	2	2	2	2	
19	TA00033126A	롤러 ROLLER	1	1	1	1	1	1	1	1	1	1	
20	22272-000060	E형스냅링 SNAP RING	1	1	1	1	1	1	1	1	1	1	
21	26216-120352	심음볼트 STUD BOLT	5	5	5	5	5	5	5	5	5	5	
22	24311-000120	O-링 O-RING	1	1	1	1	1	1	1	1	1	1	
23	TA00019614A	에어브리더 AIR BREATHER	1	1	1	1	1	1	1	1	1	1	

독립 PTO 밸브 취부대(IND PTO SUPPPT) - 102

독립 PTO 밸브 취부대(IND PTO SUPPPT) - 102

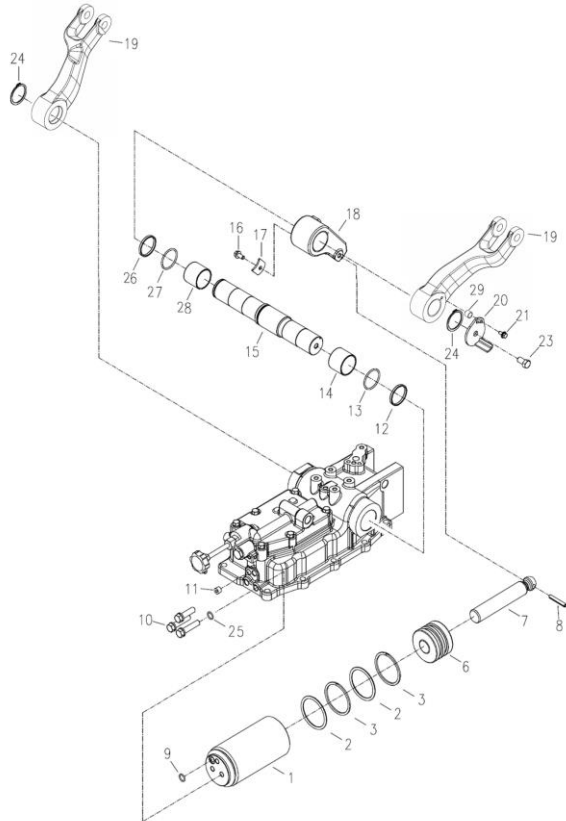


US	A:3520H B:4020H C:4720H D:5220H
EU	E:3625H F:4125H G:5025H H:5825H I:6225H

번호 Key	부품번호 Part No	품명 Part Name	수량(Q'ty)									비고 Remark	
			A	B	C	D	E	F	G	H	I		
1	NTA2020000A2	PTO고압파이프 PTO HI-PRESS PIPE	1	1	1	1	1	1	1	1	1	1	
2	NTA2010000A2	PTO저압파이프 PTO LO-PRESS PIPE	1	1	1	1	1	1	1	1	1	1	
3	NTA2030000A4	파이프지지판(하) PIPE SUPPORT BRACKET (LOWER)	1	1	1	1	1	1	1	1	1	1	
4	NTA2040000A4	파이프지지판(상) PIPE SUPPORT BRACKET (UPPER)	1	1	1	1	1	1	1	1	1	1	
5	NTA2100000A	PTO밸브 PTO VALVE	1	1	1	1							
6	NTA2050000A	PTO밸브 PTO VALVE					1	1	1	1	1	1	
7	26106-080852	육각플랜지볼트 HEX FLANGE BOLT	3	3	3	3	3	3	3	3	3	3	
8	TTA3880000A4	커넥터PF3/8 CONNECT PF 3/8	3	3	3	3	3	3	3	3	3	3	
9	24311-000140	O링(O형) O RING(P)	3	3	3	3	3	3	3	3	3	3	
10	CEE4050000A4	자리부착엘보3/8 ELBOW	1	1	1	1	1	1	1	1	1	1	
11	26013-080252	와셔조립육각볼트(+SW) BOLT W/WASHER	1	1	1	1	1	1	1	1	1	1	
12	NT34620000A4	엘보PF1/4-3/8 ELBOW PF1/4-3/8	1	1	1	1	1	1	1	1	1	1	
13	26013-080452	와셔조립육각볼트(+SW) BOLT W/WASHER	1	1	1	1	1	1	1	1	1	1	
14	26013-080252	와셔조립육각볼트(+SW) BOLT W/WASHER	2	2	2	2	2	2	2	2	2	2	
15	TA00043252A	밸브 블록 VALVE BLOCK	1	1	1	1	1	1	1	1	1	1	
16	24311-000120	O링 O-RING	4	4	4	4	4	4	4	4	4	4	
17	BAE2010000A	자리부착엘보3/8 ELBOW	1	1	1	1	1	1	1	1	1	1	
18	TB38330000A4	태이퍼플러그 PLUG	2	2	2	2	2	2	2	2	2	2	

피스톤 조합 (PISTON ASS'Y)-(104)

피스톤 조합 (PISTON ASS'Y)-(104)

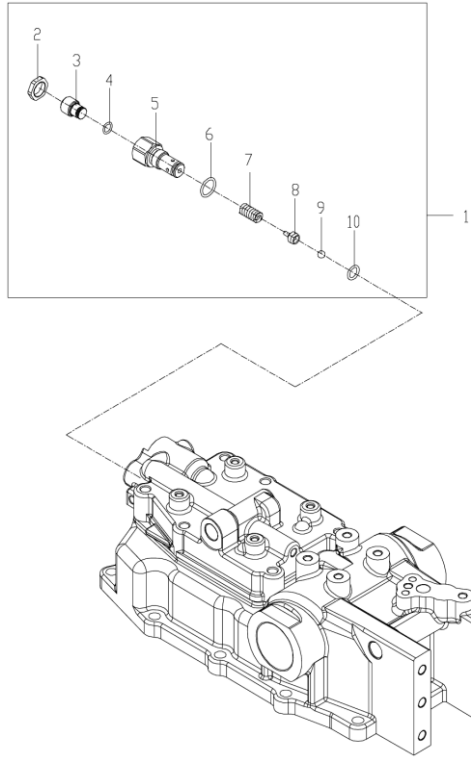


US	A:3520H B:4020H C:4720H D:5220H
EU	E:3625H F:4125H G:5025H H:5825H I:6225H

번호 Key	부품번호 Part No	품명 Part Name	수량(Q'ty)								비고 Remark	
			A	B	C	D	E	F	G	H		
1	TA00034002A	피스톤 조합 PISTON ASS'Y	1	1	1	1	1	1	1	1	1	
2	TA00034006A	O-링 O-RING	2	2	2	2	2	2	2	2	2	
3	TA00034007A	백업링 RING	2	2	2	2	2	2	2	2	2	
6	TA00034005A	피스톤 PISTON	1	1	1	1	1	1	1	1	1	
7	TA00033094A	피스톤로드 ROD, PISTON	1	1	1	1	1	1	1	1	1	
8	22351-080050	스프링핀 SPRING PIN	1	1	1	1	1	1	1	1	1	
9	34311-000140	O-링 O-RING	1	1	1	1	1	1	1	1	1	
10	26156-120552	육각볼트 HEX BOLT	3	3	3	3	3	3	3	3	3	
11	TA00045690A	플러그 조합 PLUG ASSY	1	1	1	1	1	1	1	1	1	
12	TA00035651A	백업링 RING, BACKUP	1	1	1	1	1	1	1	1	1	
13	24321-000500	O-링 O-RING	1	1	1	1	1	1	1	1	1	
14	TA00035650A	부시 BUSH	1	1	1	1	1	1	1	1	1	
15	TA00033089C	리프트링크축 SHAFT, LIFT LINK	1	1	1	1	1	1	1	1	1	
16	26106-080162	육각플랜지볼트 HEX FLANGE BOLT	1	1	1	1	1	1	1	1	1	
17	TA00033095A	플레이트 PLATE	1	1	1	1	1	1	1	1	1	
18	TA00033093B	리프트크랭크 CRANK, LIFT	1	1	1	1	1	1	1	1	1	
19	TA00040302A	리프트암 ARM, LIFT	2	2	2	2	2	2	2	2	2	
20	TA00034082C	캠 조합 CAM ASSY	1	1	1	1	1	1	1	1	1	
21	26106-060202	육각플랜지볼트 HEX FLANGE BOLT	1	1	1	1	1	1	1	1	1	
23	26106-100202	육각플랜지볼트 HEX FLANGE BOLT	1	1	1	1	1	1	1	1	1	
24	22242-000450	축용 스냅링(C형) SNAP RING(C-TYPE)	2	2	2	2	2	2	2	2	2	
25	TA00035675A	본디드 실M12 BONDED SEAL	3	3	3	3	3	3	3	3	3	
26	TA00033100A	백업링 RING, BACKUP	1	1	1	1	1	1	1	1	1	
27	24321-000450	O-링 O-RING	1	1	1	1	1	1	1	1	1	
28	TA00033099A	부시 BUSH	1	1	1	1	1	1	1	1	1	
29	TA00035684A	칼라 COLLAR	1	1	1	1	1	1	1	1	1	

안전 밸브 (SAFETY VALVE)-108

안전 밸브 (SAFETY VALVE)-108

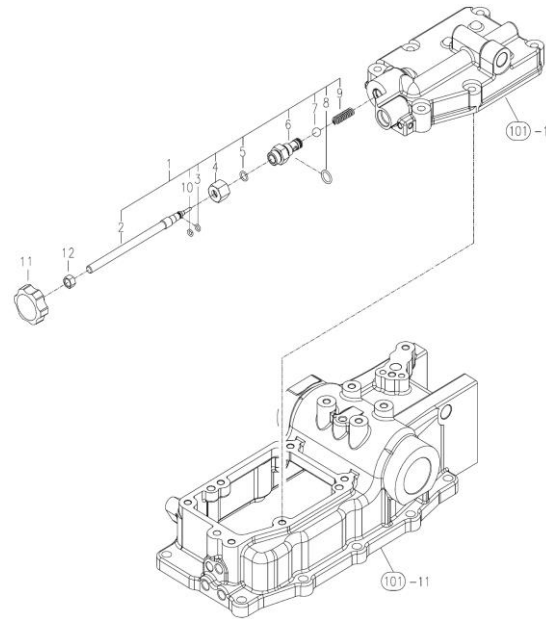


US	A:3520H B:4020H C:4720H D:5220H
EU	E:3625H F:4125H G:5025H H:5825H I:6225H

번호 Key	부품번호 Part No	품명 Part Name	수량(Q'ty)									비고 Remark	
			A	B	C	D	E	F	G	H	I		
1	TA00036187A	안전밸브 조립	1	1	1	1	1	1	1	1	1	1	
2	TA00036419A	고정너트	1	1	1	1	1	1	1	1	1	1	
3	TA00036418A	고정볼트	1	1	1	1	1	1	1	1	1	1	
4	24315-000100	운동용 O-링	1	1	1	1	1	1	1	1	1	1	
5	TA00036392A	몸체	1	1	1	1	1	1	1	1	1	1	
6	24315-000180	운동용 O-링	1	1	1	1	1	1	1	1	1	1	
7	TA00036420A	스프링	1	1	1	1	1	1	1	1	1	1	
8	TA00036417A	볼가이드	1	1	1	1	1	1	1	1	1	1	
9	24190-100001	강구	1	1	1	1	1	1	1	1	1	1	
10	24315-000125	운동용 O-링	1	1	1	1	1	1	1	1	1	1	

스톱 밸브 (STOP VALVE)-109

스톱 밸브 (STOP VALVE)-109

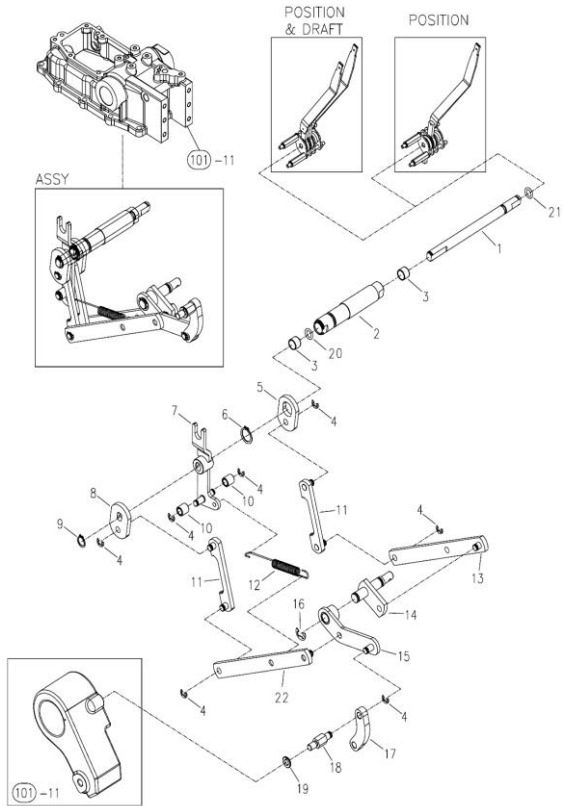


US	A:3520H B:4020H C:4720H D:5220H
EU	E:3625H F:4125H G:5025H H:5825H I:6225H

번호 Key	부품번호 Part No	품명 Part Name	수량(Q'ty)									비고 Remark	
			A	B	C	D	E	F	G	H	I		
1	TA00033887B	하강속도조절밸브조립	1	1	1	1	1	1	1	1	1	1	
2	TA00033889B	스톱볼트	1	1	1	1	1	1	1	1	1	1	
3	24315-000060	운동용 O-링	1	1	1	1	1	1	1	1	1	1	
4	TA00033888A	너트	1	1	1	1	1	1	1	1	1	1	
5	24311-000100	O-링	1	1	1	1	1	1	1	1	1	1	
6	TA00033890B	하강속도조절밸브 몸체	1	1	1	1	1	1	1	1	1	1	
7	24190-140001	강구	1	1	1	1	1	1	1	1	1	1	
8	24311-000140	O-링	1	1	1	1	1	1	1	1	1	1	
9	TA00034091B	스프링	1	1	1	1	1	1	1	1	1	1	
10	TA00036537A	백업링	1	1	1	1	1	1	1	1	1	1	
11	TTA9040000A4	노브	1	1	1	1	1	1	1	1	1	1	
12	26716-100002	육각너트	1	1	1	1	1	1	1	1	1	1	

유압 컨트롤 (HYD CONTROL POSITION TYPE)-111

유압 컨트롤 (HYD CONTROL POSITION TYPE)-111

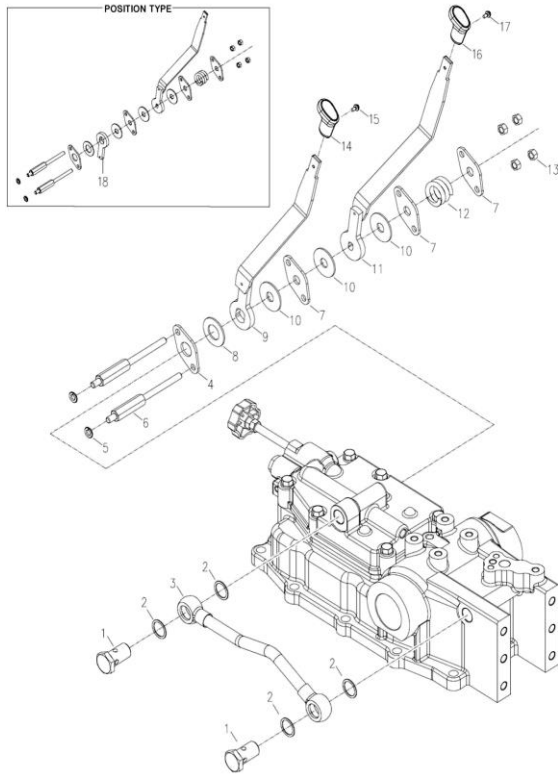


US	A:3520H B:4020H C:4720H D:5220H
EU	E:3625H F:4125H G:5025H H:5825H I:6225H

번호 Key	부품번호 Part No	품명 Part Name	수량(Q'ty)								비고 Remark		
			A	B	C	D	E	F	G	H			
1	TA00033128A	포지션 레버축 SHAFT, POSITION LEVER	1	1	1	1	1	1	1	1	1	1	
2	TA00033127D	D컨트롤 축 D-CONTROL SHAFT	1	1	1	1	1	1	1	1	1	1	
3	24550-012100	드라이부시 BUSH	2	2	2	2	2	2	2	2	2	2	
4	22272-000060	E형 스냅링 SNAP RING(E)	7	7	7	7	7	7	7	7	7	7	
5	TA00033119A	견인제어플레이트 PLATE	1	1	1	1	1	1	1	1	1	1	
6	22242-000180	축용스냅링 SNAP RING	1	1	1	1	1	1	1	1	1	1	
7	TA00033121B	연결링크조합 LINK ASSY	1	1	1	1	1	1	1	1	1	1	
8	TA00033120A	위치제어플레이트 PLATE	1	1	1	1	1	1	1	1	1	1	
9	22242-000120	축용스냅링 SNAP RING	1	1	1	1	1	1	1	1	1	1	
10	TA00033126A	롤러 ROLLER	2	2	2	2	2	2	2	2	2	2	
11	TA00033117A	링크 B 조합 LINK B ASS'Y	2	2	2	2	2	2	2	2	2	2	
12	TA00033902B	스프링 SPRING	1	1	1	1	1	1	1	1	1	1	
13	TA00033111A	견인부하제어링크 LINK	1	1	1	1	1	1	1	1	1	1	
14	TA00033108A	링크조합(IN) LINK ASSY(IN)	1	1	1	1	1	1	1	1	1	1	
15	TA00033106A	위치피드백링크 LINK, FEED BACK	1	1	1	1	1	1	1	1	1	1	
16	22272-000090	E형 스냅링 SNAP RING(E)	1	1	1	1	1	1	1	1	1	1	
17	TA00033102A	리프트크랭크링크 LINK	1	1	1	1	1	1	1	1	1	1	
18	TA00033101A	피드백링크핀 PIN, FEED BACK	1	1	1	1	1	1	1	1	1	1	
19	22217-080000	스프링와셔 SPRING WASHER	1	1	1	1	1	1	1	1	1	1	
20	24311-000160	O-링 O-RING	1	1	1	1	1	1	1	1	1	1	
21	24311-240100	O-링 O-RING	1	1	1	1	1	1	1	1	1	1	
22	TA00033114A	포지션링크 LINK, POSITION	1	1	1	1	1	1	1	1	1	1	

유압 컨트롤 (HYD CONTROL POSITION TYPE)-111

유압 컨트롤 (HYD CONTROL POSITION TYPE)-111

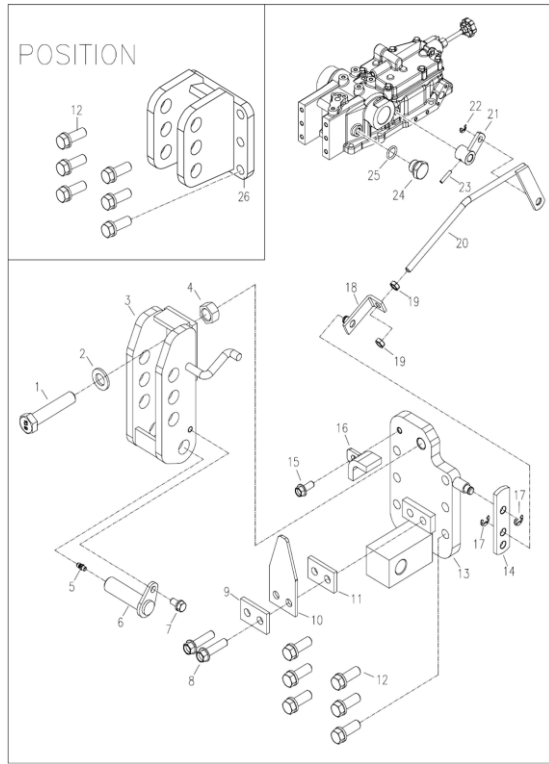


US	A:3520H B:4020H C:4720H D:5220H
EU	E:3625H F:4125H G:5025H H:5825H I:6225H

번호 Key	부품번호 Part No	품명 Part Name	수량(Q'ty)									비고 Remark	
			A	B	C	D	E	F	G	H	I		
1	TTB4180000A	중공볼트 CONNECTOR	2	2	2	2	2	2	2	2	2	2	
2	TA00036405A	본디드실 BONDID SEAL	4	4	4	4	4	4	4	4	4	4	
3	TA00034085A	취부대 BRACKET	1	1	1	1	1	1	1	1	1	1	
4	TA00033964A	브래킷 BRACKET	1	1	1	1	1	1	1	1	1	1	
6	TA00033978A	볼트 BOLT	2	2	2	2	2	2	2	2	2	2	
7	TA00033965A	브래킷A BRACKET A	3	3	3	3	3	3	3	3	3	3	
8	TA00033155A	마찰판 PLATE, FRICTION	1	1	1	1	1	1	1	1	1	1	
9	TA00034008A	D레버 조합 LEVER, D-CONTROL						1	1	1	1	1	
10	TA00033966A	플레이트A PLATE A	3	3	3	3	3	3	3	3	3	3	
11	TA00034016A	P레버 조합 LEVER, P-CONTROL	1	1	1	1	1	1	1	1	1	1	
12	TA00033901A	스프링 SPRING	1	1	1	1	1	1	1	1	1	1	
13	26716-080002	육각너트 HEX NUT	4	4	4	4	4	4	4	4	4	4	
14	TA00030763A	오토 노브 조합 KNOB ASSY, DRAFT CONTROL	1	1	1	1	1	1	1	1	1	1	
15	26023-040102	와셔조립납땜비착은나사 SCREW	1	1	1	1	1	1	1	1	1	1	
16	TA00030762A	위치제어 노브 조합 KNOB ASSY, POSITIOIN CONTROL	1	1	1	1	1	1	1	1	1	1	
17	26023-040162	와셔조립납땜비착은나사 SCREW	1	1	1	1	1	1	1	1	1	1	
18	TA00033156A	견인제어 레버 암 ARM, LEVER	1	1	1	1	1	1	1	1	1	1	

드래프트 콘트롤(DRAFT CONTROL)-(113)

드래프트 콘트롤(DRAFT CONTROL)-(113)



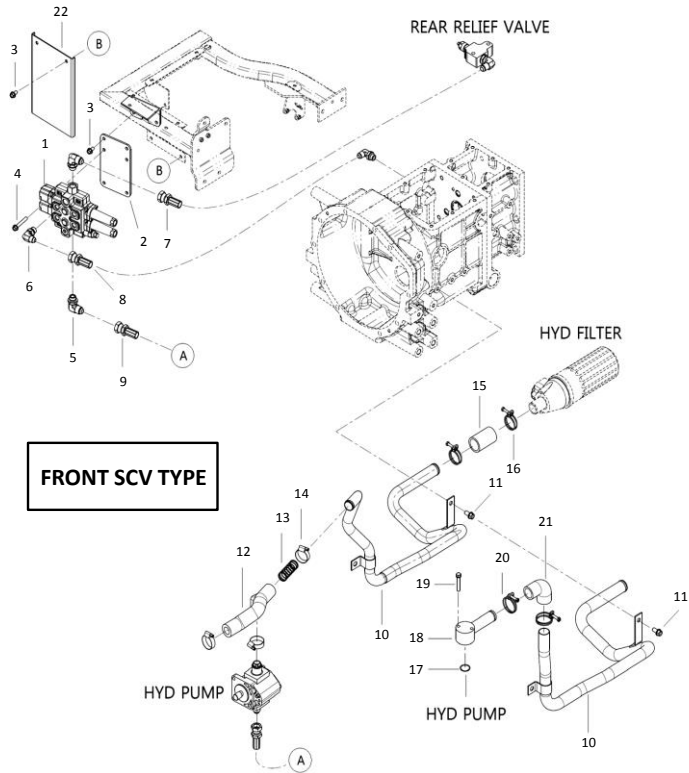
US	A:3520H B:4020H C:4720H D:5220H
EU	E:3625H F:4125H G:5025H H:5825H I:6225H

번호 Key	부품번호 Part No	품명 Part Name	수량(Q'ty)								비고 Remark		
			A	B	C	D	E	F	G	H		I	
1	TA0000660A	육각볼트 HEX BOLT					1	1	1	1	1		
2	22137-160000	와셔 WASHER					1	1	1	1	1		
3	TA00033138A	토크링크 힌지D HINGE D, TOP LINK					1	1	1	1	1		
4	26736-160002	육각너트 HEX NUT					1	1	1	1	1		
5	TA27160000A	그리스니플 NIPPLE					1	1	1	1	1		
6	TTB3090000A	힌지핀 PIN, HINGE					1	1	1	1	1		
7	26013-080162	와셔조합육각볼트 BOLT W/WASHER					1	1	1	1	1		
8	26106-100402	육각플랜지볼트 HEX FLANGE BOLT					2	2	2	2	2		
9	TA00034144A	고정판 PLATE					1	1	1	1	1		
10	TA00033137A	힌지판 PLATE, HINGE					1	1	1	1	1		
11	TA00034144A	고정판 PLATE					1	1	1	1	1		
12	26013-120352	와셔조합육각볼트 BOLT W/WASHER	6	6	6	6							
13	TA00034018A	힌지서포트D SUPPORT D, HINGE					1	1	1	1	1		
14	TA00033143C	플레이트 PLATE					1	1	1	1	1		
15	26106-080202	육각플랜지볼트 HEX FLANGE BOLT					1	1	1	1	1		
16	TA00034142A	연결판 조합 PLATE ASSY					1	1	1	1	1		
17	22272-000080	E형 스냅링 SNAP RING(E)					2	2	2	2	2		
18	TA00033144A	플레이트 조합 PLATE ASSY					1	1	1	1	1		
19	26756-080002	육각고정너트 HEX FIX NUT					2	2	2	2	2		
20	TA00033150A	견인제어로드 ROD					1	1	1	1	1		
21	TA00033147A	링크조합(OUT) LINK ASS'Y(OUT)					1	1	1	1	1		
22	22272-000060	E형 스냅링 SNAP RING(E)					1	1	1	1	1		
23	22351-040020	스프링핀 SPRING PIN					1	1	1	1	1		
24	NTA1130100A	몸체 BODY	1	1	1	1	1	1	1	1	1		
25	24311-000140	O-링 O-RING	1	1	1	1	1	1	1	1	1		
26	TA00034323A	토크링크 브래킷 조합 HINGE, TOP LINK	1	1	1	1							

유압배관(HYD PIPING)-(114)

유압배관(HYD PIPING)-(114)

US	A:3520H B:4020H C:4720H D:5220H
EU	E:3625H F:4125H G:5025H H:5825H I:6225H

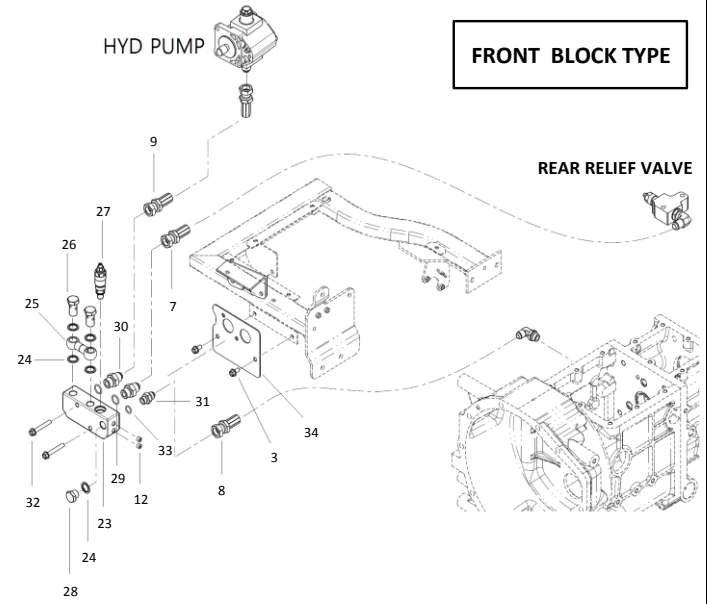


번호 Key	부품번호 Part No	품명 Part Name	수량(Q'ty)									비고 Remark	
			A	B	C	D	E	F	G	H	I		
1	TA000260568	Front scv/v 조합	1	1	1	1	1	1	1	1	1	1	SCV 타입
2	TA00044595A	SCV브래킷조합	1	1	1	1	1	1	1	1	1	1	SCV 타입
3	26106-080162	육각플랜지볼트	4	4	4	4	4	4	4	4	4	4	SCV 타입
4	26106-080602	육각플랜지볼트	3	3	3	3	3	3	3	3	3	3	SCV 타입
5	TA00026065A	90도 엘보 3/8-1/2	2	2	2	2	2	2	2	2	2	2	SCV 타입
6	TA00022104B	90도 엘보 (PF3/8)	1	1	1	1	1	1	1	1	1	1	SCV 타입
7	TA00037287A	고압호스	1	1	1	1	1	1	1	1	1	1	블럭타입
7	TA00045238A	고압호스(1/2)	1	1	1	1	1	1	1	1	1	1	SCV 타입
8	TA00044644A	유압호스(SCV, T)	1	1	1	1	1	1	1	1	1	1	SCV 타입
8	TA00001498B	T 유압 호스 조합	1	1	1	1	1	1	1	1	1	1	블럭타입
9	TA00001408B	고압호스 1/2(진)	1	1	1	1	1	1	1	1	1	1	
10	TA00046512A	저압파이프조합(3기통)	1	1				1	1				
10	TA00044094B	저압파이프조합(4기통)			1	1				1	1	1	
11	26106-100202	육각플랜지볼트	1	1	1	1	1	1	1	1	1	1	
12	TA00039695B	저압고무호스	1	1				1	1				
13	TT8436000A	스프링A	1	1				1	1				
14	23000-0410000	호스클립	3	3				3	3				
15	TA00040493B	저압호스	1	1	1	1	1	1	1	1	1	1	
16	23010-040000	호스밴드	2	2	2	2	2	2	2	2	2	2	
17	24341-000260	고정용O링	1	1				1	1				
18	NTB4490000A	저압플랜지조합			1	1			1	1			
19	26013-080502	와셔조합육각볼트			2	2			2	2			
20	23010-044000	호스밴드			2	2			2	2			
21	TA00017334A	저압호스c			1	1			1	1			
22	TA00044597A	SCV커버	1	1	1	1	1	1	1	1	1	1	SCV 타입

유압배관(HYD PIPING)-(114)

유압배관(HYD PIPING)-(114)

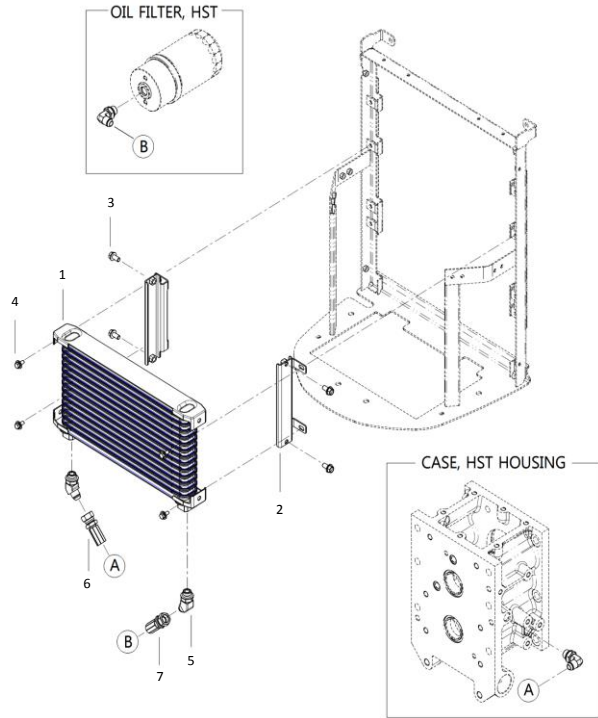
US	A:3520H B:4020H C:4720H D:5220H
EU	E:3625H F:4125H G:5025H H:5825H I:6225H



번호 Key	부품번호 Part No	품명 Part Name	수량(Q'ty)								비고 Remark			
			A	B	C	D	E	F	G	H		I		
23	TA00037639A	블록 BLOCK	1	1	1	1	1	1	1	1	1	1	1	
24	TA00037667A	본디드실(M18) BONDID SEAL	5	5	5	5	5	5	5	5	5	5	5	블럭타입
25	FBA3B20000A3	전방연결파이프 PIPE CONNECTOR	1	1	1	1	1	1	1	1	1	1	1	블럭타입
26	TT34200000A4	중공플레이트 CONNECTOR	2	2	2	2	2	2	2	2	2	2	2	블럭타입
27	TA00037737A	릴리프 밸브 RELIEF VALVE ASS'Y	1	1	1	1	1	1	1	1	1	1	1	블럭타입
28	23887-180002	플러그 PLUG	1	1	1	1	1	1	1	1	1	1	1	블럭타입
29	24311-000180	오링 O-RING	2	2	2	2	2	2	2	2	2	2	2	블럭타입
30	CV64020000A4	니플 NIPPLE	2	2	2	2	2	2	2	2	2	2	2	블럭타입
31	TTA3880000A4	커넥터 CONNECTOR	1	1	1	1	1	1	1	1	1	1	1	블럭타입
32	26106-080552	육각플랜지볼트 HEX FLANGE BOLT	2	2	2	2	2	2	2	2	2	2	2	블럭타입
33	24311-000140	오링 O-RING	1	1	1	1	1	1	1	1	1	1	1	블럭타입
34	TA00034265A	블록 브래킷 조합 BRACKET	1	1	1	1	1	1	1	1	1	1	1	블럭타입

오일쿨러(OIL COOLER)-(115)

오일쿨러(OIL COOLER)-(115)



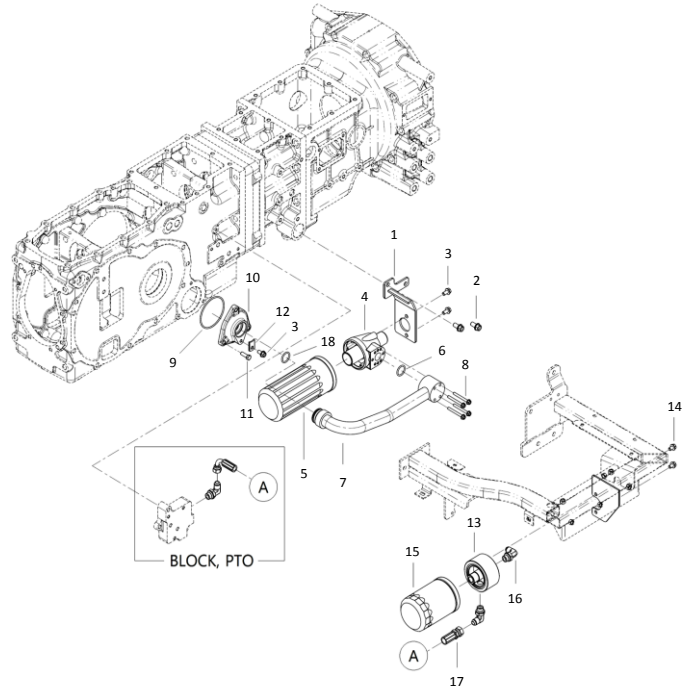
US	A:3520H B:4020H C:4720H D:5220H
EU	E:3625H F:4125H G:5025H H:5825H I:6225H

번호 Key	부품번호 Part No	품명 Part Name	수량(Q'ty)									비고 Remark	
			A	B	C	D	E	F	G	H	I		
1	TA00023990A	오일쿨러 OIL COOLER	1	1	1	1	1	1	1	1	1	1	
2	TA00038761A	오일쿨러 브래킷 BRACKET, OIL COOLER	2	2	2	2	2	2	2	2	2	2	
3	26106-080162	육각플랜지볼트 HEX FLANGE BOLT	4	4	4	4	4	4	4	4	4	4	
4	26015-060162	와셔조립육각볼트 HEX BOLT W/WASHER	4	4	4	4	4	4	4	4	4	4	
5	FT33060000A4	45도 어댑터(3/8) CONNECTOR	2	2	2	2	2	2	2	2	2	2	
6	TA00037354A	쿨러 호스(좌) COOLER HOSE_L	1	1	1	1	1	1	1	1	1	1	
7	TA00001387B	오일쿨러 inlet 호스 COOLER HOSE_R	1	1	1	1	1	1	1	1	1	1	

유압필터(HYD FILTER)-(118)

유압필터(HYD FILTER)-(118)

US	A:3520H B:4020H C:4720H D:5220H
EU	E:3625H F:4125H G:5025H H:5825H I:6225H

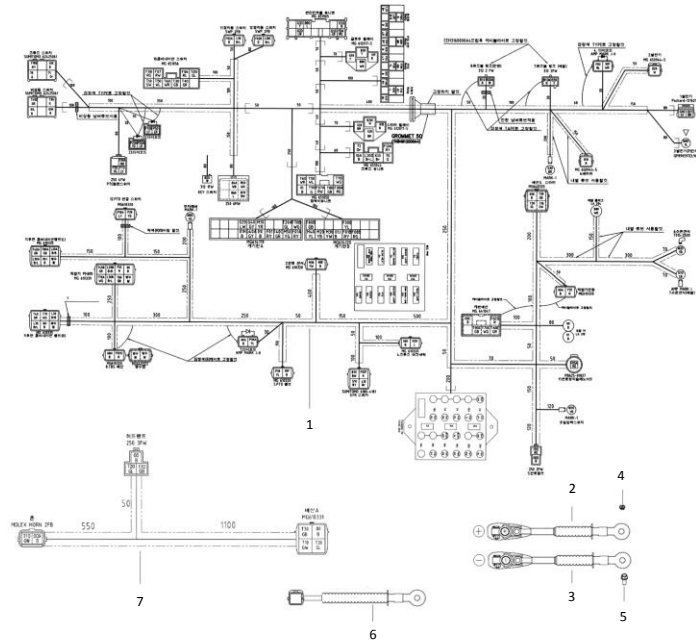


번호 Key	부품번호 Part No	품명 Part Name	수량(Q'ty)									비고 Remark	
			A	B	C	D	E	F	G	H	I		
1	TA00044102A	필터브래킷조립 BRACKET ASSY, FILTER	1	1	1	1	1	1	1	1	1	1	
2	26106-100202	육각플랜지볼트 HEX FLANGE BOLT	2	2	2	2	2	2	2	2	2	2	
3	26106-080162	육각플랜지볼트 HEX FLANGE BOLT	3	3	3	3	3	3	3	3	3	3	
4	TT88020011A	필터커버 FILTER COVER	1	1	1	1	1	1	1	1	1	1	
5	TA000255258	유압필터 FILTER	1	1	1	1	1	1	1	1	1	1	
6	24321-000250	고정용 O링 O-RING	1	1	1	1	1	1	1	1	1	1	
7	TA00044100A	차암파이프(HST(필터)) PIPE ASSY	1	1	1	1	1	1	1	1	1	1	
8	26106-060552	육각플랜지볼트 HEX FLANGE BOLT	4	4	4	4	4	4	4	4	4	4	
9	24321-000850	고정용 O링 O-RING	1	1	1	1	1	1	1	1	1	1	
10	TA00000916A	커버(좌) COVER	1	1	1	1	1	1	1	1	1	1	
11	26013-080252	와셔조립육각볼트 BOLT W/WASHER	3	3	3	3	3	3	3	3	3	3	
12	TT841000008	플레이트 PLATE	1	1	1	1	1	1	1	1	1	1	
13	TA00043718A	필터커버 FILTER COVER	1	1	1	1	1	1	1	1	1	1	
14	26106-080122	육각플랜지볼트 HEX FLANGE BOLT	2	2	2	2	2	2	2	2	2	2	
15	TA00043153A	필터 FILTER	1	1	1	1	1	1	1	1	1	1	
16	CEE4050000A	자리부착엘보3/8 ELBOW	2	2	2	2	2	2	2	2	2	2	
17	TA00044631A	유압호스(PTO_필터) HOSE	1	1	1	1	1	1	1	1	1	1	
18	24311-000320	운동용 O링 O-RING	1	1	1	1	1	1	1	1	1	1	

전기배선 (ELE'C WIRING)-(119)

전기배선 (ELE'C WIRING)-(119)

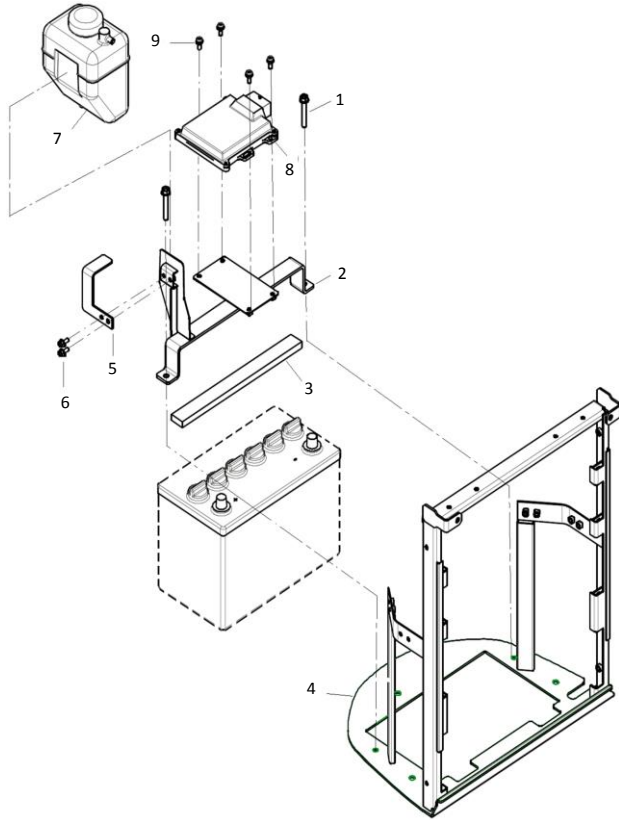
US	A:3520H B:4020H C:4720H D:5220H
EU	E:3625H F:4125H G:5025H H:5825H I:6225H



번호 Key	부품번호 Part No	품명 Part Name	수량(Q'ty)									비고 Remark		
			A	B	C	D	E	F	G	H	I			
1	HA0001059A	배선조합 WIRE HARNESS ASS'Y					1	1	1					Tier3
1	HA0001069A	배선조합 WIRE HARNESS ASS'Y	1	1	1	1					1	1		Tier4
2	TCDS27000C	배터리케이블(+) BATTERY CABLE(+)	1	1	1	1	1	1	1	1	1	1		
3	HA00000415A	배터리케이블(-) BATTERY CABLE(-)	1	1	1	1	1	1	1	1	1	1		
4	26367-080002	육각플랜지너트 HEX FLANGE NUT	1	1	1	1	1	1	1	1	1	1		
5	26106-100142	육각플랜지볼트 HEX FLANGE BOLT	1	1	1	1	1	1	1	1	1	1		
6	CQH312000A4	배선H HARNES H	1	1	1	1	1	1	1	1	1	1		
7	HA00001049A	배선G WIRE HARNESS G	1	1	1	1	1	1	1	1	1	1		

배터리 (BATTERY)-(124)

배터리 (BATTERY)-(124)



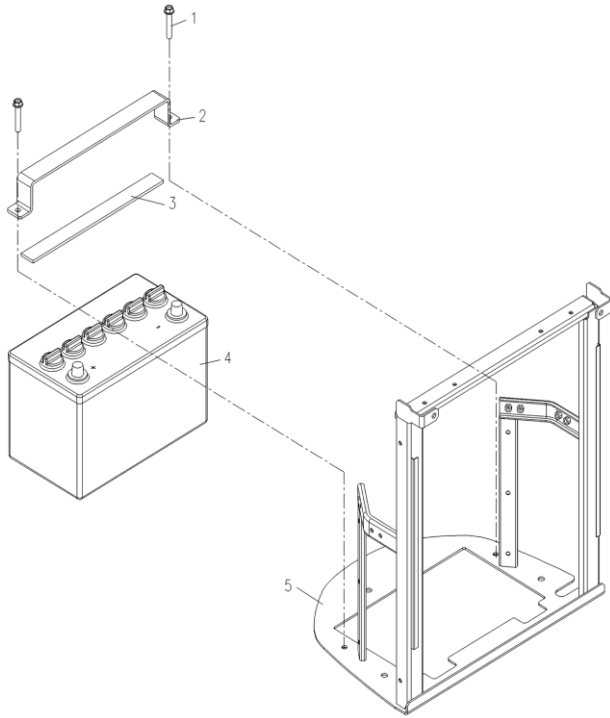
US	A:3520H B:4020H C:4720H D:5220H
EU	E:3625H F:4125H G:5025H H:5825H I:6225H

번호 Key	부품번호 Part No	품명 Part Name	수량(Q'ty)									비고 Remark	
			A	B	C	D	E	F	G	H	I		
1	26106-080502	육각플랜지볼트 HEX FLANGE BOLT	2	2	2	2					2	2	TIER4
2	TA00035177C	배터리고정 브라켓 BATTERY BRACKET	1	1	1	1					1	1	TIER4
3	TA00024221A	배터리 고정브라켓 패드 BATTERY BRACKET PAD	1	1	1	1					1	1	TIER4
4	TA00025520B	그릴 프레임 조립 FRAME ASSY, GRILL	1	1	1	1					1	1	TIER4
5	TA00036528A	탱크 고정 브라켓 BRACKET	1	1	1	1					1	1	TIER4
6	26106-060142	육각플랜지볼트 HEX FLANGE BOLT	2	2	2	2					2	2	TIER4
7	TA00023608B	냉각수보조탱크 SUB TANK, COOLING WATER	1	1	1	1					1	1	TIER4
8	EA00003292A	DPF LOGGER DPF LOGGER	1	1	1	1					1	1	TIER4
9	26023-060162	+자 동근남비 소나사 + BOLT	4	4	4	4					4	4	TIER4

배터리 (BATTERY)-(124)

배터리 (BATTERY)-(124)

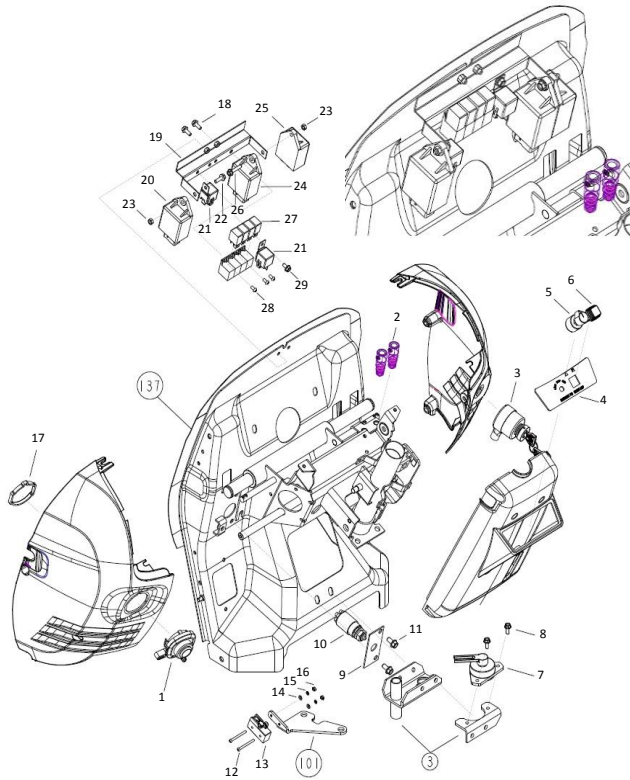
US	A:3520H B:4020H C:4720H D:5220H
EU	E:3625H F:4125H G:5025H H:5825H I:6225H



번호 Key	부품번호 Part No	품명 Part Name	수량(Q'ty)									비고 Remark	
			A	B	C	D	E	G	H	I			
1	26106-080502	육각플랜지볼트 HEX FLANGE BOLT					2	2	2				TIER3
2	TA000230708	배터리고정 브라켓 BATTERY BRACKET					1	1	1				TIER3
3	TA00024221A	배터리 고정브라켓 패드 BATTERY BRACKET PAD					1	1	1				TIER3
4	CEH2060000A	배터리 75D-MF BATTERY					1	1	1				TIER3
5	TA00025520D	그릴 프레임 조합 FRAME ASSY, GRILL					1	1	1				TIER3

스위치 (SWITCH)-(125)

스위치 (SWITCH)-(125)



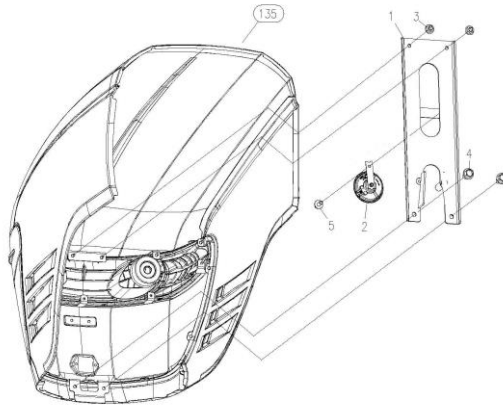
US	A:3520H B:4020H C:4720H D:5220H
EU	E:3625H F:4125H G:5025H H:5825H I:6225H

번호 Key	부품번호 Part No	품명 Part Name	수량(Q'ty)									비고 Remark	
			A	B	C	D	E	F	G	H	I		
1	HA0000067A	콤비네이션 스위치 조합	1	1	1	1	1	1	1	1	1	1	
1	HA0000865A	콤비네이션 스위치 조합	1	1	1	1	1	1	1	1	1	1	
2	TZCS110000A3	스톱램프스위치	2	2	2	2	2	2	2	2	2	2	
3	TTC503000083	스타트스위치조합	1	1	1	1	1	1	1	1	1	1	
4	TA00002731B	스위치 커버 (내수)	1	1	1	1	1	1	1	1	1	1	
5	HA0000467A	전류배속스위치	1	1	1	1	1	1	1	1	1	1	
6	FTCS340000A3	비상등스위치	1	1	1	1	1	1	1	1	1	1	
7	TCDS911000082	스위치 (FR)	1	1	1	1	1	1	1	1	1	1	
8	26106-060162	육각플랜지볼트	2	2	2	2	2	2	2	2	2	2	
9	TA00018456A	스위치 위부분	1	1	1	1	1	1	1	1	1	1	
10	HA00000361A	안전스위치	1	1	1	1	1	1	1	1	1	1	
11	26106-080162	육각플랜지볼트	2	2	2	2	2	2	2	2	2	2	
12	26557-040452	*자음남비작은나사	2	2	2	2	2	2	2	2	2	2	
13	FTCS110000A3	PTO연결스위치	1	1	1	1	1	1	1	1	1	1	
14	22137-040000	평washer	2	2	2	2	2	2	2	2	2	2	
15	22217-040000	스프링washer	2	2	2	2	2	2	2	2	2	2	
16	26716-040002	육각너트	2	2	2	2	2	2	2	2	2	2	
17	TA00024270A	콤비네이션 스위치 홀더	1	1	1	1	1	1	1	1	1	1	
18	26106-060162	육각플랜지볼트	2	2	2	2	2	2	2	2	2	2	
19	TA00041890A	전장브래킷조합	1	1	1	1	1	1	1	1	1	1	
20	HA00001111A	예열컨트롤러(플러그)	1	1	1	1	1	1	1	1	1	1	
21	FTB9160000A3	글로우릴레이	2	2	2	2	2	2	2	2	2	2	
22	26106-060202	육각플랜지볼트	1	1	1	1	1	1	1	1	1	1	
23	26716-060002	육각너트	2	2	2	2	2	2	2	2	2	2	
24	HA00000174A	크루즈 컨트롤러	1	1	1	1	1	1	1	1	1	1	
25	HA00000821A	플래시 릴레이	1	1	1	1	1	1	1	1	1	1	
26	26106-060302	육각플랜지볼트	1	1	1	1	1	1	1	1	1	1	
27	HA00000810A	미니 iso 릴레이	4	4	4	4	4	4	4	4	4	4	
28	26557-050102	*자음남비작은나사	2	2	2	2	2	2	2	2	2	2	
29	26106-060122	육각플랜지볼트	1	1	1	1	1	1	1	1	1	1	

각 (HORN)-(131)

각 (HORN)-(131)

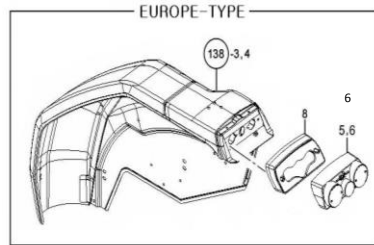
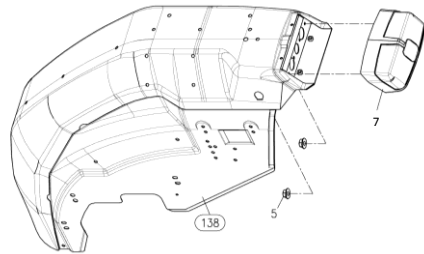
US	A:3520H B:4020H C:4720H D:5220H
EU	E:3625H F:4125H G:5025H H:5825H I:6225H



번호 Key	부품번호 Part No	품명 Part Name	수량(Q'ty)									비고 Remark	
			A	B	C	D	E	F	G	H	I		
1	TA00032743A	로커브라켓조합 HEX FLANGE BOLT	1	1	1	1	1	1	1	1	1	1	
2	HA00000929A	각 (E11) HORN	1	1	1	1	1	1	1	1	1	1	
3	26367-060002	육각플랜지너트 HEX FLANGE NUT	2	2	2	2	2	2	2	2	2	2	
4	26106-080162	육각플랜지볼트 HEX FLANGE BOLT	2	2	2	2	2	2	2	2	2	2	
5	26107-060122	육각플랜지볼트 HEX FLANGE BOLT	1	1	1	1	1	1	1	1	1	1	

램프 (LAMP)-(132)

램프 (LAMP)-(132)

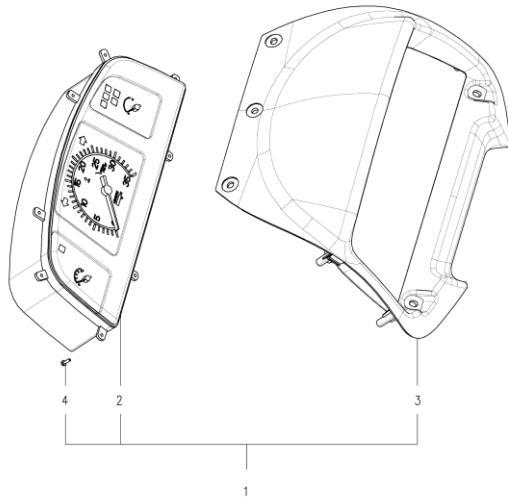


US	A:3520H B:4020H C:4720H D:5220H
EU	E:3625H F:4125H G:5025H H:5825H I:6225H

번호 Key	부품번호 Part No	품명 Part Name	수량(Q'ty)									비고 Remark
			A	B	C	D	E	G	H	I		
5	26367-060002	육각플랜지너트	4	4	4	4	4	4	4	4	4	
6	TA00001305A	후면콤비네이션램프(좌)					1	1	1	1	1	
6	TA00001304A	후면콤비네이션램프(우)					1	1	1	1	1	
7	NTD2170000A	콤비네이션 램프(우)	1	1	1	1						
7	NTD2160000A	콤비네이션 램프(좌)	1	1	1	1						
8	TA00001147A	램프커버					2	2	2	2	2	
6	TA00001304A	후면콤비네이션램프(우)					1	1	1	1	1	
7	NTD2170000A	콤비네이션 램프(우)	1	1	1	1						
7	NTD2160000A	콤비네이션 램프(좌)	1	1	1	1						
8	TA00001147A	램프커버					2	2	2	2	2	

계기판 (METER ASS'Y)-(134)

계기판 (METER ASS'Y)-(134)

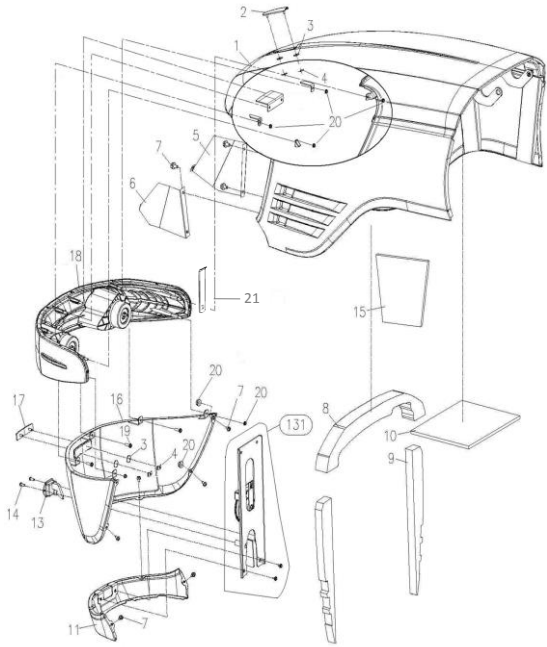


US	A:3520H B:4020H C:4720H D:5220H
EU	E:3625H F:4125H G:5025H H:5825H I:6225H

번호 Key	부품번호 Part No	품명 Part Name	수량(Q'ty)									비고 Remark	
			A	B	C	D	E	F	G	H	I		
1	TA00026699D	계기판 조합 METER ASS'Y	1	1	1	1	1	1	1	1	1	1	
2	HA00000722B	계기판 METER PANEL	1	1	1	1	1	1	1	1	1	1	
3	TA00021145A	대쉬보드 상판 UPPER, DASHBOARD	1	1	1	1	1	1	1	1	1	1	
4	22857-400120	태핑나사 SCREW, TAPPING	8	8	8	8	8	8	8	8	8	8	

본네트 (BONNET)-(135)

본네트 (BONNET)-(135)



US	A:3520H B:4020H C:4720H D:5220H
EU	E:3625H F:4125H G:5025H H:5825H I:6225H

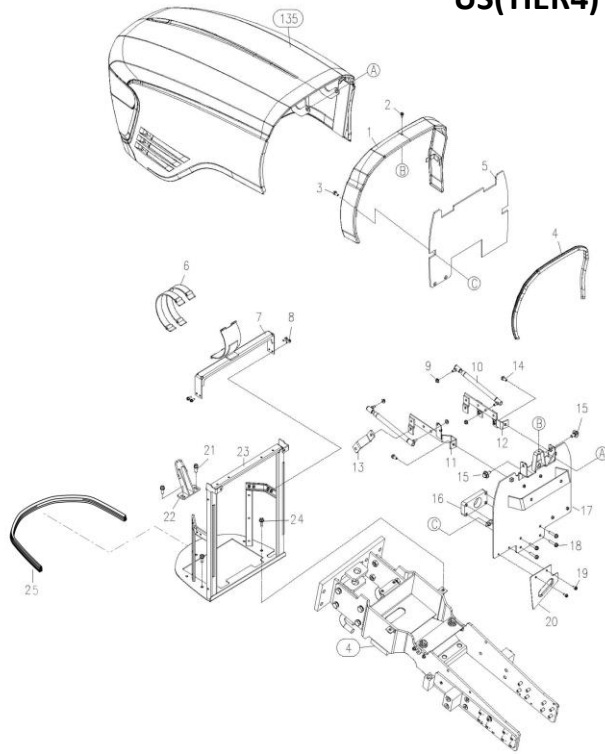
번호 Key	부품번호 Part No	품명 Part Name	수량(Q'ty)									비고 Remark		
			A	B	C	D	E	F	G	H	I			
1	TA000327328	본네트 프레임조립	BONNET ASS'Y	1	1	1	1	1	1	1	1	1	1	
2	TA00020285A	엠블렘	EMBLEM	1	1	1	1	1	1	1	1	1	1	
3	TTD6440000A	쿠션고무	RUBBER	4	4	4	4	4	4	4	4	4	4	
4	T841290000A	넛	NUT	4	4	4	4	4	4	4	4	4	4	
5	TA00022983A	타공판(우)	PLATE(R)	1	1	1	1	1	1	1	1	1	1	
6	TA00022982A	타공판(좌)	PLATE(L)	1	1	1	1	1	1	1	1	1	1	
7	26106-060102	육각플랜지볼트	HEX FLANGE BOLT	10	10	10	10	10	10	10	10	10	10	
8	TA00036482A	실	SEAL	1	1	1	1	1	1	1	1	1	1	
9	TA00044322A	본네트실(SIDE)	SEAL	2	2	2	2	2	2	2	2	2	2	
10	TA00020835A	방열판	INSULATOR	1	1	1	1	1	1	1	1	1	1	
11	TA00032740A	후드(하)조립	HOOD	1	1	1	1	1	1	1	1	1	1	
13	TA000165688	본네트잠금장치	LOCKING ASSY, BONNET	1	1	1	1	1	1	1	1	1	1	
14	TA000189188	등근머리 렌치볼트(M6)	BOLT	2	2	2	2	2	2	2	2	2	2	
15	TA00020834A	방열판	INSULATOR	1	1	1	1	1	1	1	1	1	1	
16	TA00032745A	타공망 조립	GRILL	1	1	1	1	1	1	1	1	1	1	
17	TA00040625A	엠블렘	EMBLEM	1	1	1	1	1	1	1	1	1	1	
18	HA000010388	라이트 조립	LIGHT ASSY	1	1	1	1	1	1	1	1	1	1	
19	26476-050122	플랜지육각 태핑 볼트	HEX FLANGE TAPPING BOLT	3	3	3	3	3	3	3	3	3	3	
20	26367-060002	육각플랜지넛	HEX FLANGE NUT	10	10	10	10	10	10	10	10	10	10	
21	TCD5310000A	배선클램프C	CLAMP	3	3	3	3	3	3	3	3	3	3	

본넷 지지대(BONNET SUPPORT)-(136)

본넷 지지대(BONNET SUPPORT)-(136)

US	A:3520H B:4020H C:4720H D:5220H
EU	E:3625H F:4125H G:5025H H:5825H I:6225H

US(TIER4)



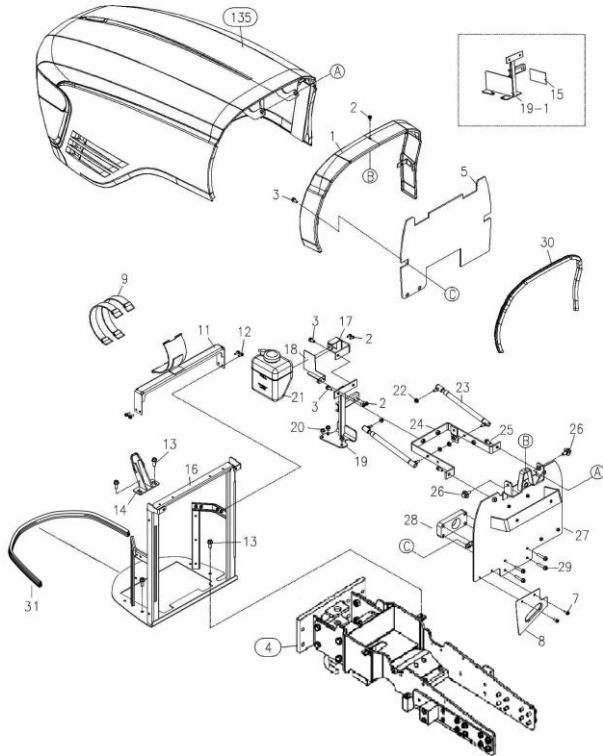
번호 Key	부품번호 Part No	품명 Part Name	수량(Q'ty)									비고 Remark			
			A	B	C	D	E	F	G	H	I				
1	TA00024296D	연장판 조화	EXTENSION PLATE	1	1	1	1						1	1	
2	26106-060142	육각플랜지볼트	HEX FLANGE BOLT	2	2	2	2						2	2	
3	26106-080162	육각플랜지볼트	HEX FLANGE BOLT	4	4	4	4						4	4	
4	TA00033052A	스트립 (갈매기)	STRIP, BONNET	1	1	1	1						1	1	
5	TA00023917A	락이판 스펀지	SPONGE	1	1	1	1						1	1	
6	TZD6890000A	에어클리너 취부 밴드	BAND, AIR-CLEANER	2	2	2	2						2	2	
7	TA00025580A	에어 클리너 브래킷 조립	BRACKET, AIR-CLEANER	1	1	1	1						1	1	
8	26106-060122	육각플랜지볼트	HEX FLANGE BOLT	4	4	4	4						4	4	
9	26367-080002	육각플랜지너트	HEX FLANGE NUT	4	4	4	4						4	4	
10	TA00023455A	가스 스프링	GAS SPRING	2	2	2	2						2	2	
11	TA00034874A	브래킷 조화 (좌)	BRACKET, LEFT	1	1	1	1						1	1	
12	TA00034873A	브래킷 조화 (우)	BRACKET, RIGHT	1	1	1	1						1	1	
13	TA00035176A	연결 브래킷	BRACKET	1	1	1	1						1	1	
14	26106-080182	육각플랜지볼트	HEX FLANGE BOLT	2	2	2	2						2	2	
15	TA00022381A	본넷 취부부트	BOLT	2	2	2	2						2	2	
16	TA00025920A	연장 브래킷	BRACKET	1	1										
17	TA00029767B	본넷 지지 브래킷	SUPPORT BRACKET, BONNET	1	1	1	1						1	1	
18	26106-080402	육각플랜지볼트	HEX FLANGE BOLT	4	4										
18	26106-080202	육각플랜지볼트	HEX FLANGE BOLT			4	4						4	4	
19	26106-060162	육각플랜지볼트	HEX FLANGE BOLT	10	10	10	10						10	10	
20	TA00025502B	플레이트	PLATE	1	1	1	1						1	1	
21	26106-100202	육각플랜지볼트	HEX FLANGE BOLT	4	4	4	4						4	4	
22	TA00022936A	본넷 고정고리 조화	LOCKING ASS'Y, BONNET	1	1	1	1						1	1	
23	TA00025520B	그릴 프레임 조화	GRILL FRAME	1	1	1	1						1	1	
24	26106-100202	육각플랜지볼트	HEX FLANGE BOLT	4	4	4	4						4	4	
25	TA00038101A	본넷 스트립	STRIP, BONNET	1	1	1	1						1	1	

본네트 지지대(BONNET SUPPORT)-(136)

본네트 지지대(BONNET SUPPORT)-(136)

EU(TIER3)

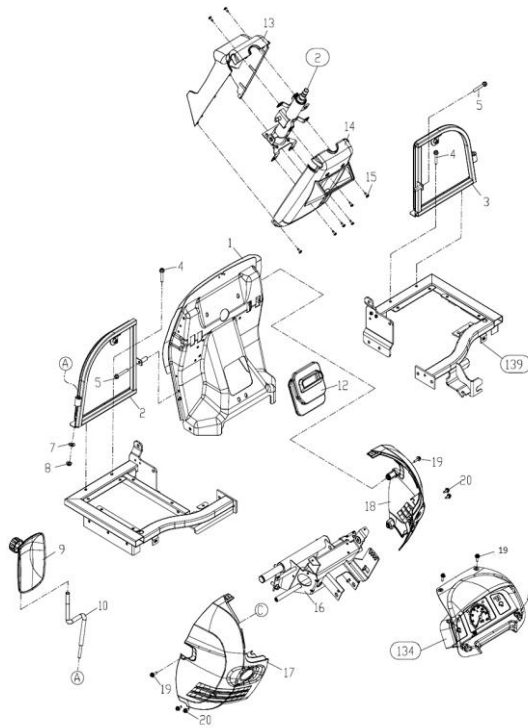
US	A:3520H B:4020H C:4720H D:5220H
EU	E:3625H F:4125H G:5025H H:5825H I:6225H



번호 Key	부품번호 Part No	품명 Part Name	수량(Q'ty)									비고 Remark	
			A	B	C	D	E	F	G	H	I		
1	TA00024296D	연장판 조합 EXTENSION PLATE					1	1	1				
2	26106-060142	육각플랜지볼트 HEX FLANGE BOLT					2	2	2				
3	26106-080162	육각플랜지볼트 HEX FLANGE BOLT					4	4	4				
4	26106-080222	육각플랜지볼트 HEX FLANGE BOLT					4	4	4				
5	TA00023917A	막이판 스펀지 SPONGE					1	1	1				
6	TA00023273A	막이판조합 PLATE ASSY					1	1	1				
7	26106-060162	육각플랜지볼트 HEX FLANGE BOLT					10	10	10				
8	TA00025502B	플레이트 PLATE					1	1	1				
9	TZD6890000A	에어클리너 취부 밴드 BAND, AIR-CLEANER					2	2	2				
11	TA00025580A	에어 클리너 브래킷 조합 BRACKET, AIR-CLEANER					1	1	1				
12	26106-060122	육각플랜지볼트 HEX FLANGE BOLT					4	4	4				
13	26106-100202	육각플랜지볼트 HEX FLANGE BOLT					4	4	4				
14	TA00022936A	본네트 고정고리 조합 LOCKING ASSY, BONNET					1	1	1				
15	TA00027025A	냉각수보조탱크방열스펀지 SPONGE					1	1	1				
16	TA00025520D	그릴 프레임 조합 GRILL FRAME					1	1	1				
17	TA00025331A	탱크 고정브래킷 BRACKET					1	1	1				
18	TA00023210B	보조탱크브래킷조합 BRACKET, COOLING WATER					1	1	1				
19	TA00025945A	본네트 지지대 조합 SUPPORT ASSY					1	1	1				
19	TA00022470A	본네트 지지대 조합 SUPPORT ASSY								1			
20	26106-080122	육각플랜지볼트 HEX FLANGE BOLT					3	3	3				
21	TA00023608B	냉각수보조탱크 SLIB TANK, COOLING WATER					1	1	1				
22	26367-080002	육각플랜지너트 HEX FLANGE NUT					4	4	4				
23	TA00023455A	가스 스프링 GAS SPRING					2	2	2				
24	TA00025691A	브래킷 조합 BRACKET					1	1	1				
25	26106-080182	육각플랜지볼트 HEX FLANGE BOLT					2	2	2				
26	TA00022981A	본네트 취부볼트 BOLT					2	2	2				
27	TA00029767B	본네트 지지 브래킷 SUPPORT BRACKET, BONNET					1	1	1				
28	TA00025920A	연장 브래킷 BRACKET					1	1	1				
29	26106-080402	육각플랜지볼트 HEX FLANGE BOLT					4	4					
29	26106-080202	육각플랜지볼트 HEX FLANGE BOLT								4			
30	TA00033052A	스트립(갈매기) STRIP, BONNET					1	1	1				
31	TA00038101A	본네트 스트립 STRIP, BONNET					1	1	1				

대시보드(DASH BOARD)-(137)

대시보드(DASH BOARD)-(137)

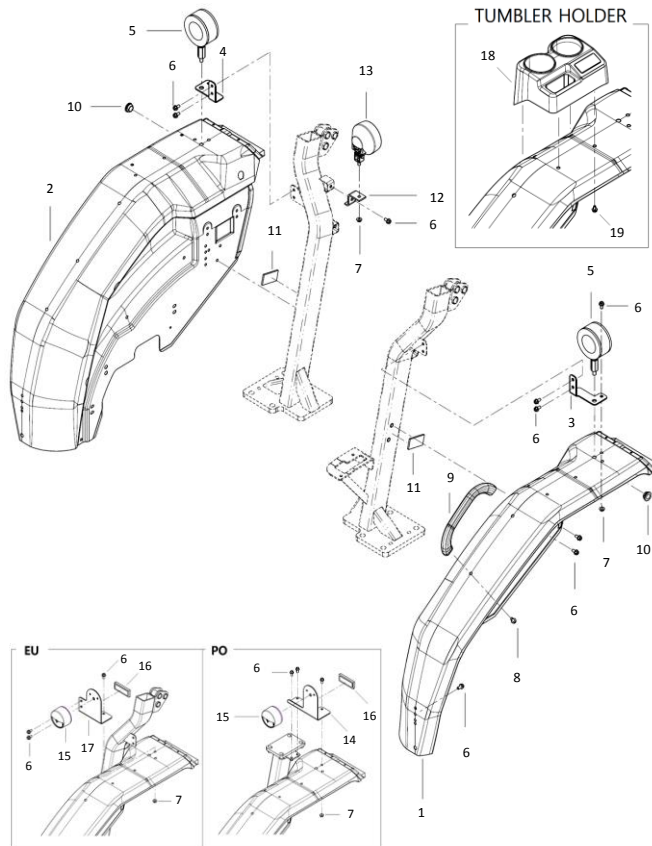


US	A:3520H B:4020H C:4720H D:5220H
EU	E:3625H F:4125H G:5025H H:5825H I:6225H

번호 Key	부품번호 Part No	품명 Part Name	수량(Q'ty)									비고 Remark	
			A	B	C	D	E	F	G	H	I		
1	TA00035262A	방풍판조합					1	1	1	1	1	1	
1	TA00044598A	방풍판조합					1	1	1	1	1	1	
2	TA00026276A	방풍판(좌)조합					1	1	1	1	1	1	
3	TA00026281A	방풍판(우)조합					1	1	1	1	1	1	
4	26106-080452	육각플랜지볼트					4	4	4	4	4	4	
5	26106-080532	육각플랜지볼트					2	2	2	2	2	2	
7	TT01140000A4	스프링와셔(잠시형)					1	1	1	1	1	1	
8	26367-100002	육각플랜지너트					1	1	1	1	1	1	
9	TCF5170000A3	백미러					1	1	1	1	1	1	
9	NTD719E000B3	백미러					1	1	1	1	1	1	
10	NTD716E000B3	백미러스테이					1	1	1	1	1	1	
12	TA00002039A	PST 부츠					1	1	1	1	1	1	
13	TA00023577A	컬럼커버(전)					1	1	1	1	1	1	
14	TA00023578A	컬럼커버(후)					1	1	1	1	1	1	
15	TTD7090000A	+자 홈볼이 탭핑 나사					8	8	8	8	8	8	
16	TA00001262D	스테이 조합					1	1	1	1	1	1	
17	TA00032771A	대쉬보드 사이드(L)					1	1	1	1	1	1	
18	TA00032772A	대쉬보드 사이드*					1	1	1	1	1	1	
19	TCE9020000A	볼트(B)C6x20					6	6	6	6	6	6	
20	TCE9010000A	헤기볼트					4	4	4	4	4	4	

휠더 (FENDER)-(138)

휠더 (FENDER)-(138)



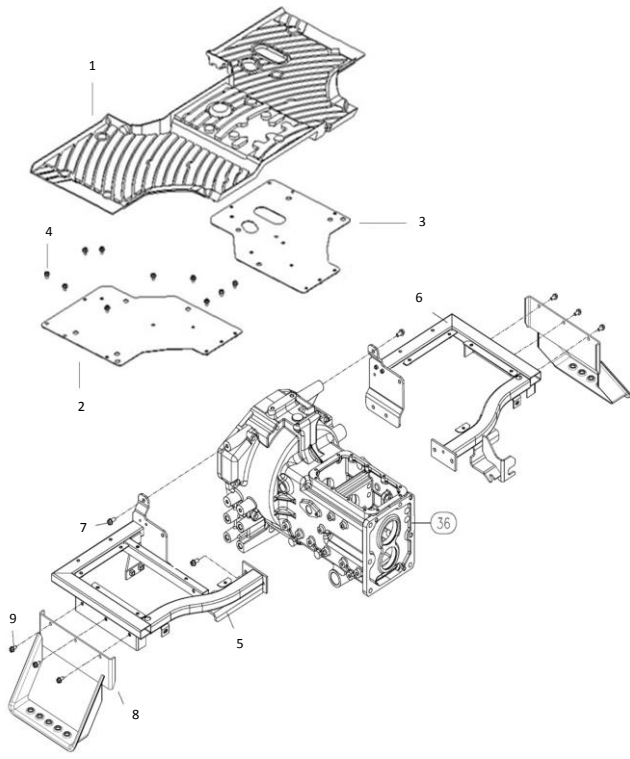
US	A:3520H B:4020H C:4720H D:5220H
EU	E:3625H F:4125H G:5025H H:5825H I:6225H

번호 Key	부품번호 Part No	품명 Part Name	수량(Q'ty)									비고 Remark	
			A	B	C	D	E	F	G	H	I		
1	TA0000670E	휠더 L 조합	1	1	1	1	1	1	1	1	1	1	
2	TA0000675F	휠더 R 조합	1	1	1	1	1	1	1	1	1	1	
3	TA00047141A	고정브라켓조합(L)(US)	1	1	1	1							
4	TA00047142A	고정브라켓조합(R)(US)	1	1	1	1							
5	HA0001224A	방향 지시등 조합	2	2	2	2							
6	26106-080162	육각플랜지볼트	12	12	12	12	12	12	12	12	12	12	
7	26367-080002	육각플랜지너트	3	3	3	3	3	3	3	3	3	3	
8	26106-080122	육각플랜지볼트	2	2	2	2	2	2	2	2	2	2	
9	NTD8120000A	휠더손잡이	1	1	1	1	1	1	1	1	1	1	
10	TTB9280000A	그로메트	2	2	2	2	2	2	2	2	2	2	
11	FT06250000B	탱크브래킷패드	2	2	2	2	2	2	2	2	2	2	
12	NTD8400000A	작업등 브래킷	1	1	1	1	1	1	1	1	1	1	
12	TA00016390A	작업등 브래킷					1	1	1	1	1	1	PO
13	CEG6250000A	작업등 조합(ON-OFF)	1	1	1	1	1	1	1	1	1	1	
14	TA00042303A	방향지시등브래킷(L)(PO)					1	1	1	1	1	1	PO
14	TA00042304A	방향지시등브래킷(R)(PO)					1	1	1	1	1	1	PO
15	FBE113000E83	콤비네이션램프					2	2	2	2	2	2	
16	TA00041349A	리플렉터					2	2	2	2	2	2	
17	TA00047143A	고정브라켓조합(L)(유럽)					1	1	1	1	1	1	
17	TA00047144A	고정브라켓조합(R)(유럽)					1	1	1	1	1	1	
18	TA00019128B	컴플더	1	1	1	1	1	1	1	1	1	1	
19	26106-060102	육각플랜지볼트	4	4	4	4	4	4	4	4	4	4	

발판 조합 (FOOT REST ASS'Y)-(139)

발판 조합 (FOOT REST ASS'Y)-(139)

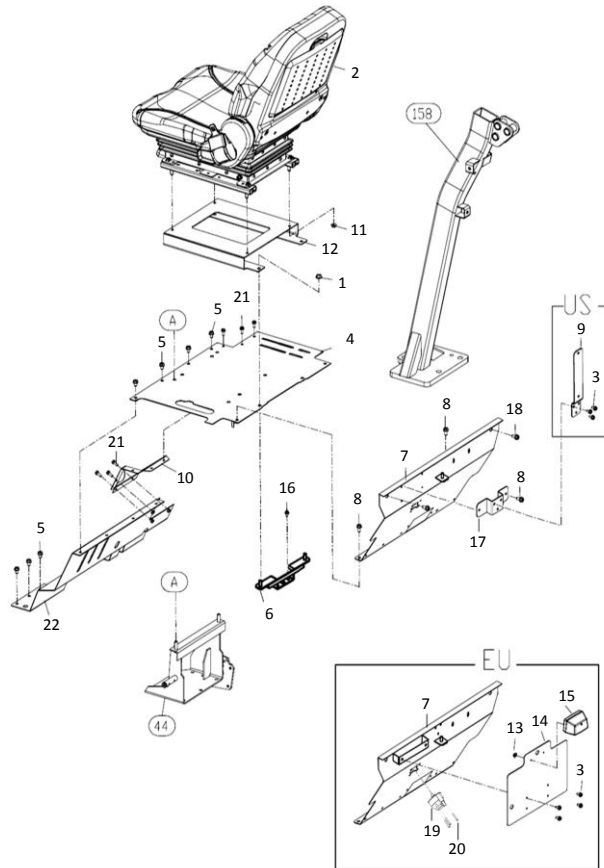
US	A:3520H B:4020H C:4720H D:5220H
EU	E:3625H F:4125H G:5025H H:5825H I:6225H



번호 Key	부품번호 Part No	품명 Part Name	수량(Q'ty)									비고 Remark		
			A	B	C	D	E	F	G	H	I			
1	TA00002078A	발판 매트 MAT,FOOT REST	1	1	1	1	1	1	1	1	1	1	1	
2	TA00001618A	발판(좌) 조합 FOOT REST(L)	1	1	1	1	1	1	1	1	1	1	1	
3	TA00001921B	발판(우) 조합 FOOT REST(R)	1	1	1	1	1	1	1	1	1	1	1	
4	26106-080122	육각플랜지볼트 HEX FLANGE BOLT	13	13	11	11	13	13	11	11	11	11	11	
5	TA0004606A	발판가이드(좌)조합 GUIDE(L),FOOT REST	1	1	1	1	1	1	1	1	1	1	1	
6	TA00044072B	발판가이드(우)조합 GUIDE(R),FOOT REST	1	1	1	1	1	1	1	1	1	1	1	
7	26106-100202	육각플랜지볼트 HEX FLANGE BOLT	10	10	10	10	10	10	10	10	10	10	10	
8	TA00041024A	보조 발판 SUPPORT FOOT REST	2	2	2	2	2	2	2	2	2	2	2	
9	26106-080162	육각플랜지볼트 HEX FLANGE BOLT	6	6	6	6	6	6	6	6	6	6	6	

의자 (SEAT)-(140)

의자 (SEAT)-(140)

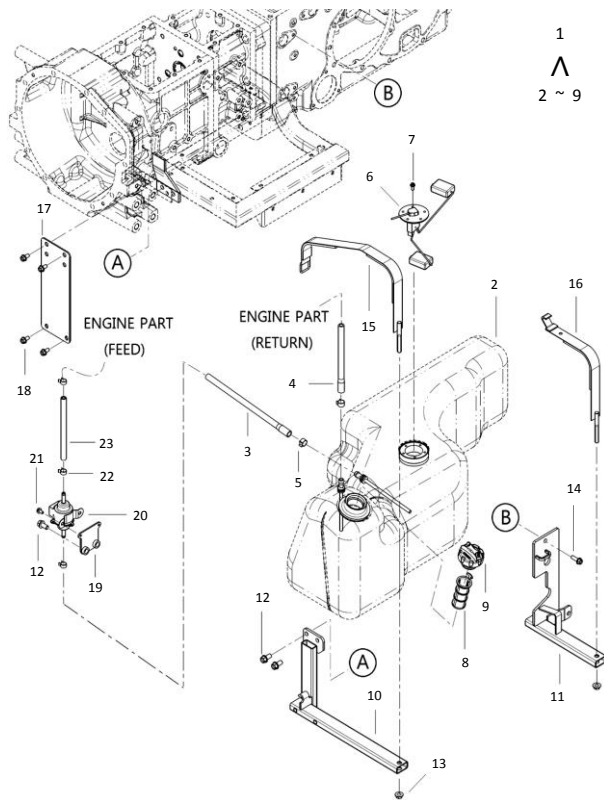


US	A:3520H B:4020H C:4720H D:5220H
EU	E:3625H F:4125H G:5025H H:5825H I:6225H

번호 Key	부품번호 Part No	품명 Part Name	수량(Q'ty)									비고 Remark	
			A	B	C	D	E	F	G	H	I		
1	26367-100002	육각플랜지너트 HEX FLANGE NUT	4	4	4	4	4	4	4	4	4	4	
2	TA00028164A	20R 시트 SEAT ASS'Y					1	1	1	1	1	1	EU
3	26106-060122	육각플랜지볼트 HEX FLANGE BOLT	3	3	3	3							US
4	TA00034087E	의자 프레임 커버 조합 COVER,SEAT FRAME					1	1	1	1	1	1	EU
4	TA00044604A	의자 프레임 커버 조합 COVER,SEAT FRAME	1	1	1	1							US
5	26106-080122	육각플랜지볼트 HEX FLANGE BOLT	12	12	12	12	12	12	12	12	12	12	
6	TA00034064A	의자 프레임 받침대조합 BRACKET,SEAT FRAME	1	1	1	1	1	1	1	1	1	1	
7	TA00034752A	후면 커버 조합 COVER ASSY,REAR	1	1	1	1							US
7	TA00037253A	후면 커버 조합 COVER ASSY,REAR	1	1	1	1	1	1	1	1	1	1	EU
8	26106-080162	육각플랜지볼트 HEX FLANGE BOLT	6	6	6	6	4	4	4	4	4	4	
9	TZE10400038	SMV 브래킷조합 BRACKET, SMV	1	1	1	1							US
10	TA00037275A	커버조합(HST) COVER	1	1	1	1	1	1	1	1	1	1	
11	26367-080002	육각플랜지너트 HEX FLANGE NUT					4	4	4	4	4	4	EU
12	TA00027681A	시트 브래킷(유럽) BRACKET, SEAT					1	1	1	1	1	1	EU
13	26716-050002	육각너트 HEX FLANGE NUT					2	2	2	2	2	2	EU
14	TA00018438B	번호판등 브래킷 LAMP BRACKET					1	1	1	1	1	1	EU
15	FBK182000EA	번호판램프 LAMP					1	1	1	1	1	1	EU
16	26106-100162	육각플랜지볼트 HEX FLANGE BOLT	1	1	1	1	1	1	1	1	1	1	
17	TA00037445A	브래킷 BRACKET	1	1	1	1							US
18	26106-080402	육각플랜지볼트 HEX FLANGE BOLT	2	2	2	2	2	2	2	2	2	2	
19	HA00000454A	트레일러소켓(EU) TRAILER SOCKET					1	1	1	1	1	1	EU
20	26557-060352	(+)자음납머작은나사 (+) SCREW	8	8	8	8	3	3	3	3	3	3	EU
21	26106-060162	육각플랜지볼트 HEX FLANGE BOLT	8	8	8	8	8	8	8	8	8	8	

연료탱크 (FUEL TANK)-(141)

연료탱크 (FUEL TANK)-(141)

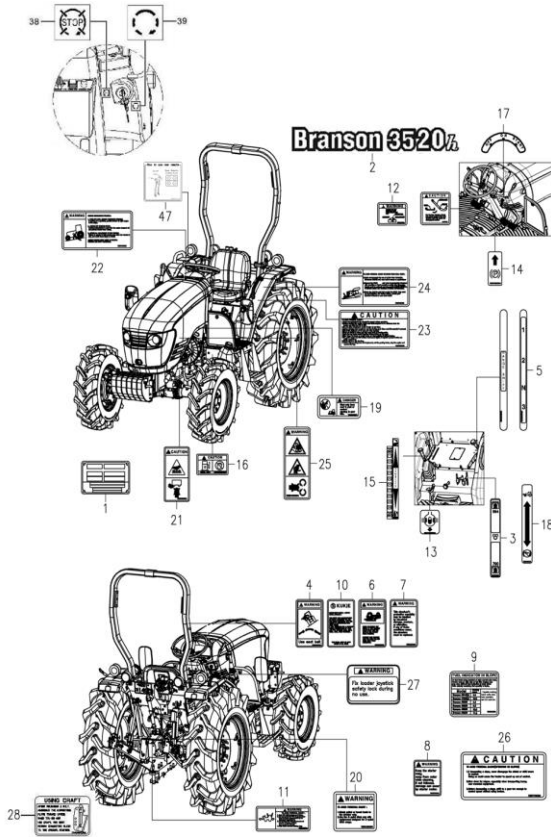


US	A:3520H B:4020H C:4720H D:5220H
EU	E:3625H F:4125H G:5025H H:5825H I:6225H

번호 Key	부품번호 Part No	품명 Part Name	수량(Q'ty)									비고 Remark	
			A	B	C	D	E	F	G	H	I		
1	TA000379178	연료탱크총조립	1	1	1	1	1	1	1	1	1	1	
2	TA000352918	연료탱크조립	1	1	1	1	1	1	1	1	1	1	
3	TA00036178C	연료호스(850)조립	1	1	1	1	1	1	1	1	1	1	
4	TA00036175C	연료호스(1100)조립	1	1	1	1	1	1	1	1	1	1	
5	23080-015000	호스클램프	2	2	2	2	2	2	2	2	2	2	
6	HA00000855A	연료센서	1	1	1	1	1	1	1	1	1	1	
7	26106-050142	육각플랜지볼트	5	5	5	5	5	5	5	5	5	5	
8	TA00027741A	여과망	1	1	1	1	1	1	1	1	1	1	
9	TA00037880A	주유구캡	1	1	1	1	1	1	1	1	1	1	
10	TA00035817E	연료탱크전방서포트	1	1	1	1	1	1	1	1	1	1	
11	TA00035819C	연료탱크후방서포트	1	1	1	1	1	1	1	1	1	1	
12	26106-100202	육각플랜지볼트	6	6	6	6	6	6	6	6	6	6	
13	26367-100002	육각플랜지너트	2	2	2	2	2	2	2	2	2	2	
14	26106-080252	육각플랜지볼트	1	1	1	1	1	1	1	1	1	1	
15	TA00035957E	전방밴드조립	1	1	1	1	1	1	1	1	1	1	
16	TA00035974E	후방밴드조립	1	1	1	1	1	1	1	1	1	1	
17	TA00035811C	연료탱크커버	1	1	1	1	1	1	1	1	1	1	
18	26106-080162	육각플랜지볼트	4	4	4	4	4	4	4	4	4	4	
19	TCS14200008	스테인조립(펌프)	1	1	1	1	1	1	1	1	1	1	
20	HF20190000A	피드펌프	1	1	1	1	1	1	1	1	1	1	
21	26106-060122	육각플랜지볼트	2	2	2	2	2	2	2	2	2	2	
22	23080-013000	호스클램프	2	2	2	2	2	2	2	2	2	2	
23	TA00025687A	연료호스 185	1	1	1	1	1	1	1	1	1	1	

명판 (NAME PLATE)-(144)

명판 (NAME PLATE)-(144)

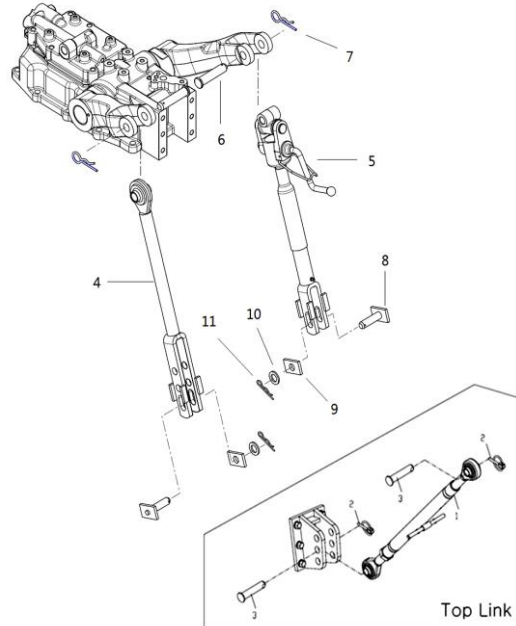
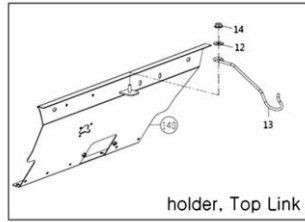


US	A:3520H B:4020H C:4720H D:5220H
EU	E:3625H F:4125H G:5025H H:5825H I:6225H

번호 Key	부품번호 Part No	품명 Part Name	수량(Q'ty)										비고 Remark			
			A	B	C	D	E	F	G	H	I					
1	TA00035841A	형식명판(3520h)														
1	TA00035923A	형식명판(4020h)	1													
1	TA00015317B	형식명판(4720h)		1												
1	TA00039608A	형식명판(5220h)			1											
1	TA0003934F	유럽형식명판(3기통)						1	1							
1	TA00039635B	유럽형식명판(4기통)								1						
2	TA00035840B	본넷명판(3520h)	1													
2	TA00035922B	본넷명판(4020h)		1												
2	TA00015318B	본넷명판(4720h)			1											
2	TA00036192B	본넷명판(3625h)						1	1							
2	TA00036193B	본넷명판(4125h)								1						
2	TA00036194B	본넷명판(5025h)									1					
2	TA00039422B	본넷명판(5825h)										1				
2	TA00044050B	본넷명판(6225h)											1			
3	NTE4260000B	PTO 1-2단명판	1	1	1	1	1	1	1	1	1	1	1	1	1	1
4	NTE5150000C	경고명판(안전벨트)	1	1	1	1	1	1	1	1	1	1	1	1	1	1
5	NTE5200000B	부변속명판	1	1	1	1	1	1	1	1	1	1	1	1	1	1
6	NTE5210000C	경고명판(안전)	1	1	1	1	1	1	1	1	1	1	1	1	1	1
7	NTE5220000C	위험명판	1	1	1	1	1	1	1	1	1	1	1	1	1	1
8	NTE5270000A	경고명판(스타터릴레이)	1	1	1	1	1	1	1	1	1	1	1	1	1	1
9	TA00032309A	연료 사용 주의 명판	1	1	1	1	1	1	1	1	1	1	1	1	1	1
10	NTE5830000B	ROPS형식명판	1	1	1	1	1	1	1	1	1	1	1	1	1	1
10	TA00030942A	ROPS형식명판(EEC)후방								1	1	1	1	1	1	1
11	TA00029539B	ROPS형식명판(EEC)전방									1	1	1	1	1	1
11	TA00015596A	PTO경고명판	1	1	1	1	1	1	1	1	1	1	1	1	1	1
12	TA00015723A	브레이크페달명판	1	1	1	1	1	1	1	1	1	1	1	1	1	1
13	TZE4130000B	차동명판	1	1	1	1	1	1	1	1	1	1	1	1	1	1
14	TZE4150000A	주차브레이크고정명판	1	1	1	1	1	1	1	1	1	1	1	1	1	1
15	TA00036922A	유압리프트명판	1	1	1	1	1	1	1	1	1	1	1	1	1	1
16	TZE4190000C	급유명판	1	1	1	1	1	1	1	1	1	1	1	1	1	1
17	TZE4330000B	키스위치명판	1	1	1	1	1	1	1	1	1	1	1	1	1	1
18	TZE5050000B	전륜 구동명판	1	1	1	1	1	1	1	1	1	1	1	1	1	1
19	TZE5110000B	스타터위험명판	1	1	1	1	1	1	1	1	1	1	1	1	1	1
20	TZE5120000B	장착경고명판	1	1	1	1	1	1	1	1	1	1	1	1	1	1
21	TZE5130000C	주의명판	1	1	1	1	1	1	1	1	1	1	1	1	1	1
22	TZE5140000B	하차시경고명판	1	1	1	1	1	1	1	1	1	1	1	1	1	1
23	TZE5160000B	안전주의명판	1	1	1	1	1	1	1	1	1	1	1	1	1	1
24	TZE5170000B	ROPS경고명판	1	1	1	1	1	1	1	1	1	1	1	1	1	1
25	TZE5180000C	회전체주의명판	1	1	1	1	1	1	1	1	1	1	1	1	1	1
26	TZE5770000B	주의명판(비탈)	1	1	1	1	1	1	1	1	1	1	1	1	1	1
27	TA00026342A	조이스틱명판	1	1	1	1	1	1	1	1	1	1	1	1	1	1
28	TA00015725A	드래프트지시명판									1	1	1	1	1	1

톱 링크, 리프트 링크 (TOP LINK, LIFT LINK)-(146)

톱 링크, 리프트 링크 (TOP LINK, LIFT LINK)-(146)

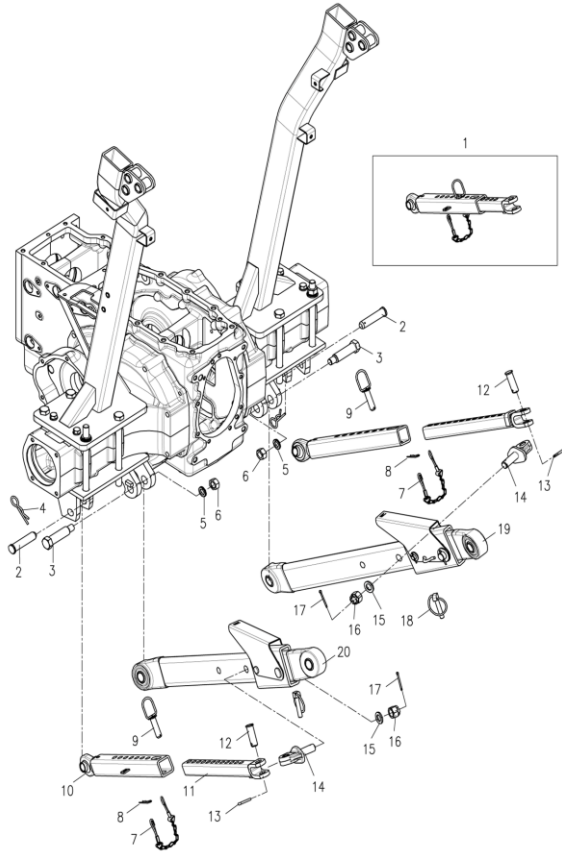


US	A:3520H B:4020H C:4720H D:5220H
EU	E:3625H F:4125H G:5025H H:5825H I:6225H

번호 Key	부품번호 Part No	품명 Part Name	수량(Q'ty)								비고 Remark		
			A	B	C	D	E	F	G	H		I	
1	TA000348928	톱링크조립	1	1	1	1	1	1	1	1	1	1	
1	FTR6150000C	톱링크조립											1
2	NT300000INA4	링핀조립	1	1	1	1	1	1	1	1	1	1	
3	TTE6130000A4	두부핀	1	1	1	1	1	1	1	1	1	1	
2	NT300000INA4	링핀조립	2	2	2	2	2	2	2	2	2	2	
3	TTE6130000A4	두부핀	2	2	2	2	2	2	2	2	2	2	
4	NTE80400IN8	리프트 링크 조립(좌)	1	1	1	1	1	1	1	1	1	1	
5	NTE70200INA3	리프트 링크 R 조립	1	1	1	1	1	1	1	1	1	1	
6	TTE7290000B	핀	2	2	2	2	2	2	2	2	2	2	
7	TTE7010000A	스냅핀	2	2	2	2	2	2	2	2	2	2	
8	TTE73000INA4	리프트요크핀	2	2	2	2	2	2	2	2	2	2	
9	TTE7310000A4	스토퍼	2	2	2	2	2	2	2	2	2	2	
10	22127-160000	평와셔	2	2	2	2	2	2	2	2	2	2	
11	22360-160000	스냅핀	2	2	2	2	2	2	2	2	2	2	
12	22157-080000	평와셔	2	2	2	2	2	2	2	2	2	2	
13	TA00047007B	후크(톱링크)	1	1	1	1	1	1	1	1	1	1	
13	TA00045813A	후크(톱링크)											1
14	26347-080002	육각너트	1	1	1	1	1	1	1	1	1	1	

하부링크 (LOWER LINK)-(150)

하부링크 (LOWER LINK)-(150)

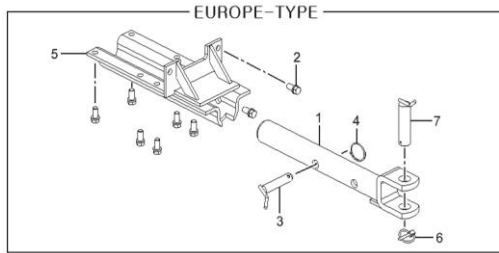
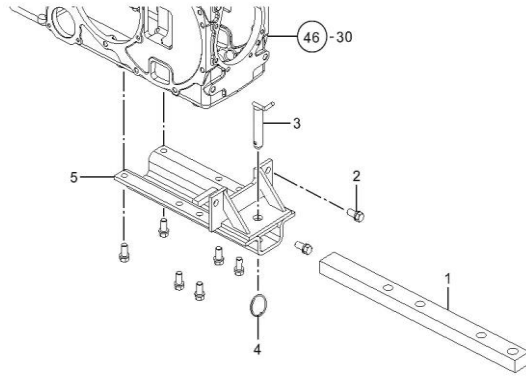


US	A:3520H B:4020H C:4720H D:5220H
EU	E:3625H F:4125H G:5025H H:5825H I:6225H

번호 Key	부품번호 Part No	품명 Part Name	수량(Q'ty)									비고 Remark	
			A	B	C	D	E	F	G	H	I		
1	FBF0020000A2	체크-바	2	2	2	2	2	2	2	2	2	2	
2	FTF0100000A4	체크인 고정핀	2	2	2	2	2	2	2	2	2	2	
3	TB44360000A4	볼트	2	2	2	2	2	2	2	2	2	2	
4	NTE70100INA4	스냅핀	2	2	2	2	2	2	2	2	2	2	
5	22217-160000	스프링와셔	2	2	2	2	2	2	2	2	2	2	
6	26736-160002	육각너트	2	2	2	2	2	2	2	2	2	2	
7	FBF0060000A4	연결고리	2	2	2	2	2	2	2	2	2	2	
8	22360-140000	스냅핀	2	2	2	2	2	2	2	2	2	2	
9	FBF0050000A4	체크 핀	2	2	2	2	2	2	2	2	2	2	
10	FBF0030000A3	체크-바 F	2	2	2	2	2	2	2	2	2	2	
11	FBF0040000A3	체크-바 R	2	2	2	2	2	2	2	2	2	2	
12	FTF0090000A4	체크인 핀	2	2	2	2	2	2	2	2	2	2	
13	22417-500320	할핀(도금)	2	2	2	2	2	2	2	2	2	2	
14	TA00016119A	연결볼트(PF)	2	2	2	2	2	2	2	2	2	2	
15	22137-180000	평와셔	2	2	2	2	2	2	2	2	2	2	
16	26837-180002	홈이너트	2	2	2	2	2	2	2	2	2	2	
17	22417-400360	할핀(도금)	2	2	2	2	2	2	2	2	2	2	
18	TB440300INA4	링핀	2	2	2	2	2	2	2	2	2	2	
19	TA00002000A	로워링크조합(우)	1	1			1	1		1	1		
19	NTF034001ND	로워링크조합(우)			1	1			1	1			
20	TA00001999A	로워링크조합(좌)	1	1			1	1		1	1		
20	NTF033001ND	로워링크조합(좌)			1	1			1	1			
20	TA00035076A	로워링크조합(좌)											1
19	TA00035077A	로워링크조합(우)											1

드로우바 히치 (DRAWBAR HITCH)-(152)

드로우바 히치 (DRAWBAR HITCH)-(152)



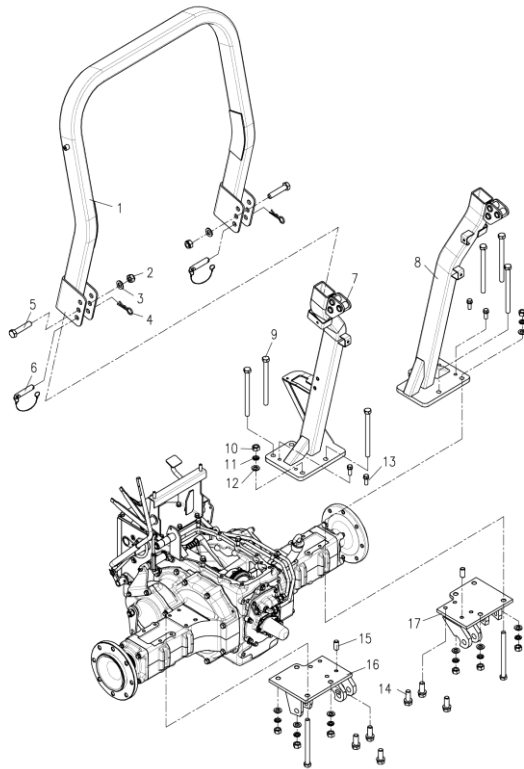
US	A:3520H B:4020H C:4720H D:5220H
EU	E:3625H F:4125H G:5025H H:5825H I:6225H

번호 Key	부품번호 Part No	품명 Part Name	수량(Q'ty)								비고 Remark				
			A	B	C	D	E	F	G	H		I			
1	NTF20100INA4	드로우바 DRAW BAR	1	1	1	1									
1	NTF201E000B2	드로우바히치 DRAW BAR					1	1	1	1	1	1			
2	26013-140302	와셔조임육각볼트 BOLT W/WASHER	8	8	8	8	8	8	8	8	8	8			
3	TB4606000A4	히치핀22 HITCH PIN 22	1	1	1	1									
4	TB4607000A4	스냅링 SNAP RING	1	1	1	1	1	1	1	1	1	1			
5	TZF2050000A1	드로우바히치브래킷 DRAW BAR HITCH BRACKET	1	1	1	1									
5	TZF2100000B2	드로우바히치브래킷 DRAW BAR HITCH BRACKET					1	1	1	1	1	1			
6	TJ3011000A4	링핀조임 RING PIN					1	1	1	1	1	1			
7	NTF203E000A4	히치핀32 HITCH PIN 32					1	1	1	1	1	1			

안전 프레임 (SAFETY FRAME ASS'Y)-(158)

안전 프레임 (SAFETY FRAME ASS'Y)-(158)

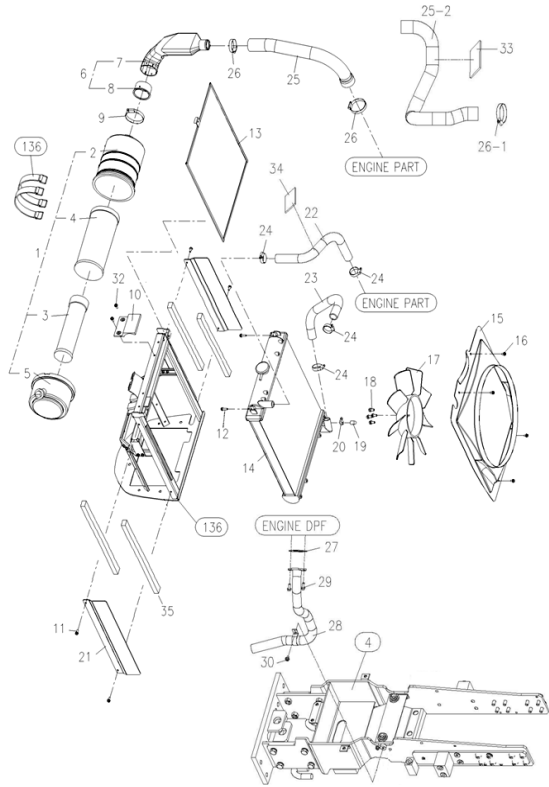
US	A:3520H B:4020H C:4720H D:5220H
EU	E:3625H F:4125H G:5025H H:5825H I:6225H



번호 Key	부품번호 Part No	품명 Part Name	수량(Q'ty)								비고 Remark									
			A	B	C	D	E	F	G	H		I								
1	NTF835000C	ROPS 조합	1	1	1	1														
1	NTF835000E8	ROPS 조합					1	1	1	1	1	1	1							
2	26347-180002	육각너트	2	2	2	2	2	2	2	2	2	2	2							
3	22137-180000	평와셔	2	2	2	2	2	2	2	2	2	2	2							
4	TTE7010000A	스냅핀	2	2	2	2	2	2	2	2	2	2	2							
5	26116-180902	육각볼트	2	2	2	2	2	2	2	2	2	2	2							
6	NTF8400000A	ROPS 핀	2	2	2	2	2	2	2	2	2	2	2							
7	TA00042148B	하부프레임조합(좌)	1	1	1	1	1	1	1	1	1	1	1							
7	TA00042149B	하부프레임조합(우)	1	1	1	1	1	1	1	1	1	1	1							
9	TTF8170000A	볼트	8	8	8	8	8	8	8	8	8	8	8							
10	26716-160002	육각너트	8	8	8	8	8	8	8	8	8	8	8							
11	22217-160000	스프링와셔	8	8	8	8	8	8	8	8	8	8	8							
12	22137-160000	평와셔	8	8	8	8	8	8	8	8	8	8	8							
13	26013-120322	와셔조합육각볼트	4	4	4	4	4	4	4	4	4	4	4							
14	26013-120302	와셔조합육각볼트	6	6	6	6	6	6	6	6	6	6	6							
15	22312-120220	평행핀	2	2	2	2	2	2	2	2	2	2	2							
16	TA00000735B	하부링크브래킷조합-좌	1	1	1	1	1	1	1	1	1	1	1							
17	TA00000736B	하부링크브래킷조합-우	1	1	1	1	1	1	1	1	1	1	1							

엔진 조립 관계 (ENGINE SUB)-(161)

엔진 조립 관계 (ENGINE SUB)-(161)

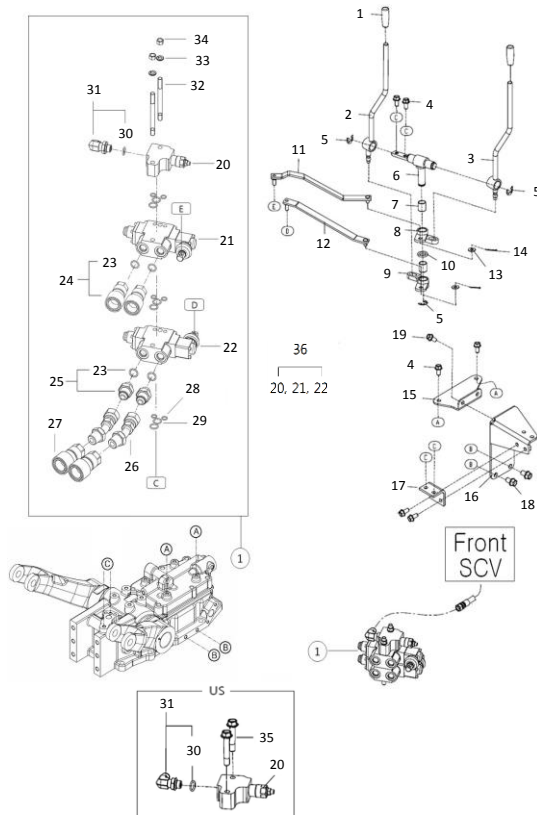


US	A:3520H B:4020H C:4720H D:5220H
EU	E:3625H F:4125H G:5025H H:5825H I:6225H

번호 Key	부품번호 Part No	품명 Part Name	수량(Q'ty)									비고 Remark	
			A	B	C	D	E	F	G	H	I		
1	HLT0621000A2	에어클러너조합	1	1	1	1	1	1	1	1	1	1	
2	HLT0621010A9	에어클러너본체	1	1	1	1	1	1	1	1	1	1	
3	HLT0621020A9	엘리먼트(OUTER)	1	1	1	1	1	1	1	1	1	1	
4	HLT0621030A9	엘리먼트(INNER)	1	1	1	1	1	1	1	1	1	1	
5	HLT0621040A9	커버(에어클러너)	1	1	1	1	1	1	1	1	1	1	
6	TA00025594A	흡기파이프조합	1	1	1								
6	TA00025594A	흡기파이프조합				1							
7	TA00025593A	흡기파이프	1	1	1				1	1	1		
7	TA00034859A	흡기파이프							1			1	
8	TA00021622A	흡기파이프시일	1	1	1	1	1	1	1	1	1	1	
9	23000-080000	호스클립	1	1	1	1	1	1	1	1	1	1	
10	TA00025591A	방진고무	1	1	1	1	1	1	1	1	1	1	
11	26106-060162	육각플랜지볼트	4	4	4	4	4	4	4	4	4	4	
12	26014-060252	와셔조합육각볼트	2	2	2	2	2	2	2	2	2	2	
13	TA00024833B	방진망	1	1	1	1	1	1	1	1	1	1	
14	EA00001873A	라디에이터	1	1	1	1	1	1	1	1	1	1	
15	TA00025652B	슈라우드	1	1	1	1	1	1	1	1	1	1	
16	HRA1203200A4	태핑나사	4	4	4	4	4	4	4	4	4	4	
17	TA00034662A	냉각팬(400)	1	1	1	1	1	1	1	1	1	1	
18	26106-080162	육각플랜지볼트	4	4	4	4	4	4	4	4	4	4	
19	HRC1201200A4	캡(클라)	1	1	1	1	1	1	1	1	1	1	
20	23000-016000	호스클립	1	1	1	1	1	1	1	1	1	1	
21	TA00025570A	라디에이터브래킷	2	2	2	2	2	2	2	2	2	2	
22	TA00035222A	냉각수호스A	1	1									
22	TA00034849A	냉각수호스A			1								
22	TA00036682A	냉각수호스A				1						1	1
22	TA00025926A	냉각수호스A					1	1					
22	HRE1203400A2	냉각수호스A								1			
23	TA00025927B	냉각수호스B	1	1					1	1			
23	TA00025609C	냉각수호스B			1	1					1	1	
24	23010-038000	호스클립	4	4	4	4	4	4	4	4	4	4	
25	EA00003582A	흡기호스	1										
25	TA00035166A	흡기호스		1									
25	TA00035217A	흡기호스			1								
25	TA00034848A	흡기호스				1						1	1
25	TA00025934A	흡기호스					1						
25	TA00025635A	흡기호스								1			
25	TA00026154A	흡기호스									1		
26	23000-054000	호스클립	2	1	2	2	1	1			2	2	
26	23000-070000	호스클립		1						1	1		
27	HK0514000E44	패킹(배기소음기)	1	1	1	1	1	1	1	1	1	1	
28	TA00025928B	배기파이프 조합								1	1	1	1

4PORT 관계 (4PORT ASS'Y)-(191)

4PORT 관계 (4PORT ASS'Y)-(191)



US	A:3520H B:4020H C:4720H D:5220H
EU	E:3625H F:4125H G:5025H H:5825H I:6225H

번호 Key	부품번호 Part No	품명 Part Name	수량(Q'ty)									비고 Remark
			A	B	C	D	E	F	G	H	I	
1	VD05460000A	SCV레버 노브	2	2	2	2	2	2	2	2		
2	TA00041263A	레버A조합(K3)					1	1	1	1	1	
3	TA00041264A	레버B조합(K3)					1	1	1	1	1	
4	26106-080162	육각플랜지볼트					6	6	6	6	6	
5	22272-000120	E형 스냅링					3	3	3	3	3	
6	TA00034042A	축조합					1	1	1	1	1	
7	24550-016200	드라이부시					4	4	4	4	4	
8	TA00036430A	보스A조합					1	1	1	1	1	
9	TA00036429A	보스B조합					1	1	1	1	1	
10	TA00034062A	플레이트					1	1	1	1	1	
11	TA00036297A	링크2조합					1	1	1	1	1	
12	TA00034019A	링크1조합					1	1	1	1	1	
13	22137-080000	평washer					4	4	4	4	4	
14	22417-200200	할핀					4	4	4	4	4	
15	TA00036443B	브래킷 조합					1	1	1	1	1	
16	TA00036941A	SCV레버 고정 브래킷					1	1	1	1	1	
17	TA00036949A	SCV레버 노브					1	1	1	1	1	
18	26106-100162	육각플랜지볼트					2	2	2	2	2	
19	26106-080182	육각플랜지볼트					4	4	4	4	4	
20	TA00033977A	컨트롤 릴리프	1	1	1	1	1	1	1	1	1	
21	TA00034056A	SCV PTO2단					1	1	1	1	1	
21	TA00037393A	SCV PTO2단					1	1	1	1	1	IS/AU
22	TA00028226A	SCV PTO3단					1	1	1	1	1	
23	24311-000160	오링					4	4	4	4	4	
24	TA00043300A	커플러(1/2)					2	2	2	2	2	
25	TA00042245A	아댑터(PF1/2)					2	2	2	2	2	
26	TA00042242A	연결파이프					2	2	2	2	2	
27	FB43150000A	조인트암(1/2)					2	2	2	2	2	
28	24311-000100	오링					4	4	4	4	4	
29	24311-000160	오링					4	4	4	4	4	
30	24311-000140	오링	1	1	1	1	1	1	1	1	1	
31	TA00035078A	90도 엘보	1	1	1	1	1	1	1	1	1	
32	TA00034089A	심음볼트					2	2	2	2	2	
33	22217-100000	스프링washer					2	2	2	2	2	
34	26716-100002	육각너트					2	2	2	2	2	
35	26013-100452	와셔조립육각볼트	2	2	2	2						
36	TA00034058A	PTO2 SCV조합					1	1	1	1	1	
36	TA00037386A	PTO2 SCV조합(개반용)					1	1	1	1	1	IS/AU

